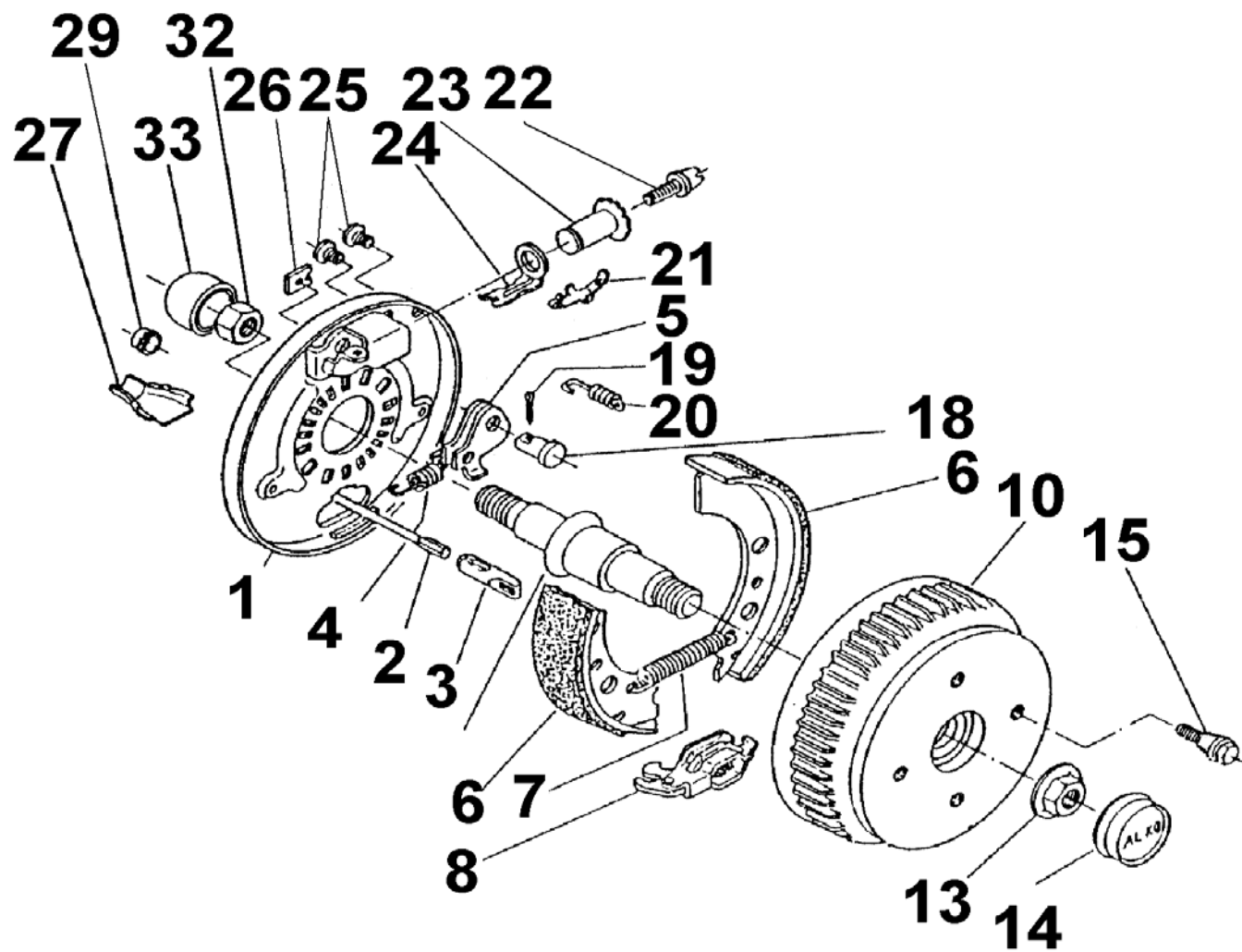


# RADBR EURO PLUS 2051 650KG BIS 10/94

ETI- Nr. 811002

(Bitte bei Bestellung angeben)

**AL-KO**  
Ersatzteile



Pos.	Bezeichnung	Material-Nr.
1	Bremsschild geschweißt li bis 650kg	571376
	bis 750kg	586406
1	Bremsschild geschweißt re bis 650kg	571377
	bis 750kg	586407
2	Einhängbarer Bowdenzug Hüllenlänge: 350	299707
	530	299708
	770	299709
	890	299710
	1020	299711
	1130	299712
	1320	299713
	1430	299714
3	Einhängeöse	371388
	Zugfeder links Zugfeder rechts	2187370003
5	Rückmatikhebel links	571386
	Rückmatikhebel rechts	571387
6	Bremsbackenset	1213889
7	Zugfeder	2082000007
8	Spreizgelenkschloß	571510
10	Bremstrommel kpl.mit Lager 98x4/M12x1,5	573191
	100x4/M12x1,5	573192
	bis 650kg 112x5/M12x1,5	573193
	bis 750 kg 112x5/M12x1,5	586450
	bis 650kg 120x5/M12x1,5	614805

Pos.	Bezeichnung	Material-Nr.	
10	ET-Set: Lager-Sicherungsring-Flanschnutter	1224803	
13	Flanschnutter	581200	
14	Kappe	581197	
15	Radschraube	2081670018	
	Kegel M12x1,5		2081670020
	Kugel M12x1,5 (R13)		372138
18	Lagerbolzen	368651	
19	Splint 4x20 DIN 94	700192	
20	Druckfeder	2088800003	
21	Blattfeder	368405	
22	Nachstellschraube und		
23	Nachstellmutter	21873708	
24	Druckbügel	368361	
25	Stopfen 10x13x11	373245	
26	Abdeckblech	2382610002	
27	Schale	371387	
29	Kappe	371389	
	Achsstummel für Stabilformhebel bis 900kg SL/LL	583563	
	Stabilformhebel 900 bis 1300kg LL	581043	
	Stabilformhebel 900 bis 1500kg SL	581043	
	Stabilformhebel 900 bsi 1500kg SL	583664	
32	Mutter selbstsichernd	702881	
33	Schutzkappe	604472	

Der Einzelverkauf von Bremsbacken ist nach EU-Richtlinie 2002/78/EG vom 01.Okt 2002 nicht mehr zulässig!

**ACHTUNG:** POS 7, 20, 26 einzeln bestellbar oder im Bremsbacken-Set 1213889 enthalten!

Erstellt	ETI-Nummer	geändert	Änderungs-Nr.	Änderungsgrund	Revisions-Nr.
08.05.92	811002_de	14.09.2005	FREIGABE		A
		01.02.2011	16422	siehe Änderungsmitteilung	