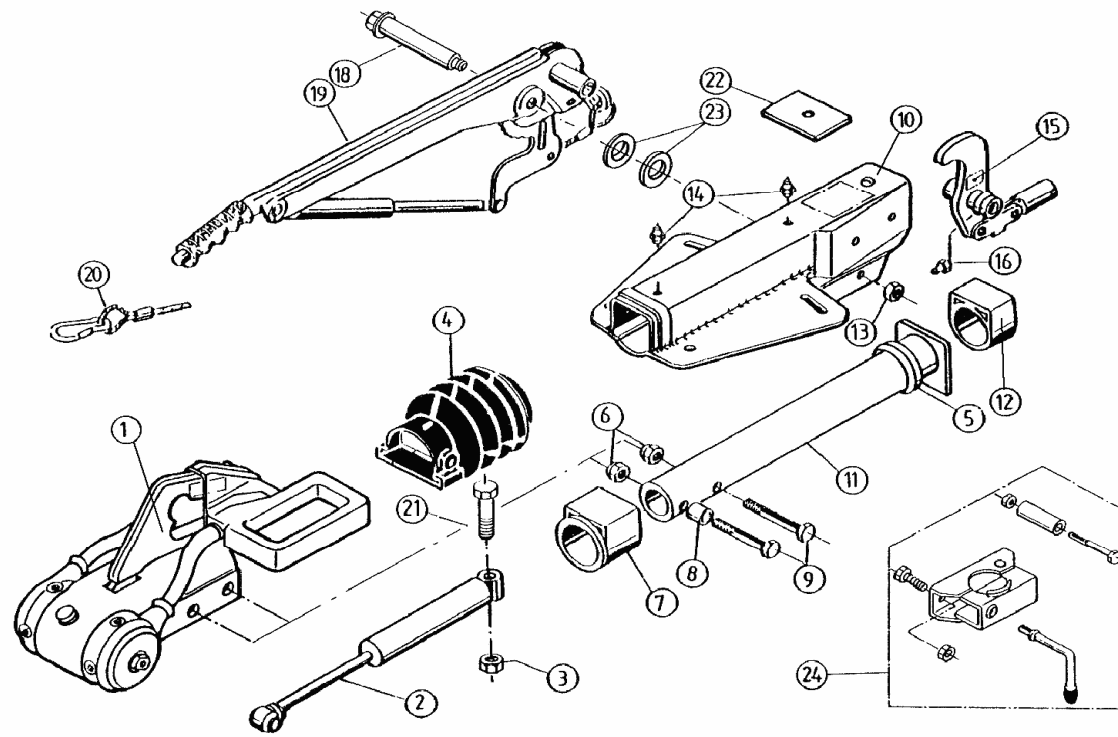


AE V 251S GASFED STAHL AKS BIS 10/92

ETI- Nr. 811013

(Bitte bei Bestellung angeben)

AL-KO
Ersatzteile



Pos.	Bezeichnung	Material-Nr.
1	AKS 2000 (Bestellung nach Typ, ohne Befestigungsmaterial)	
2	Stoßdämpfer	370589
3	Skt.- Mutter M12 DIN 985-10 A3C	702750
3.1	Distanzbuchse	370580
4	Faltenbalg	366356
5	Profiling	371372
6	Skt.- Mutter M12 DIN 985-10 A3C	702750
7	Bundbuchse (nicht ausgerieben)	353943
8	Distanzbuchse	357242
9	Skt.- Schraube M12x80 DIN 931	700945
10	Gehäuse kpl.mit einge-preßten Buchsen für AE	
11	Zugrohr geschw.	571874
12	Gleitbuchse (nicht ausgerieben)	353942
13	Skt.- Mutter M12 DIN 985-10 A3C	702750
14	Schmiernippel AM 8x1 Keg.	2171710001
15	Umlenkhebel iH=90 : X (X=Einprägung am Umlenk-hebel)	
16	Schmiernippel AM 6 Keg	700203
18	Lagerschraube	2077710503
19	Handbremshebel kpl mit Abreißseil	219010
20	Abreißseil mit Haken	368605

Pos.	Bezeichnung	Material-Nr.
21	Skt.-Schraube M12x90 DIN 931	700312
22	Anschlagplatte	581699
23	Scheibe(17,2x30x3)	700625
24	Klemmschelle für Rohr 48 (Nach-rüst-satz kann wahlweise an-ge-baut werden)	293020

AE=Auflaufeinrichtung

Bitte bei Bestellung die ETI-Nr. angeben

Erstellt	ETI-Nummer	geändert	Änderungs-Nr.	Änderungsgrund	Revisions-Nr.
04.03.92	811013_de	13.02.1996	FREIGABE		A