

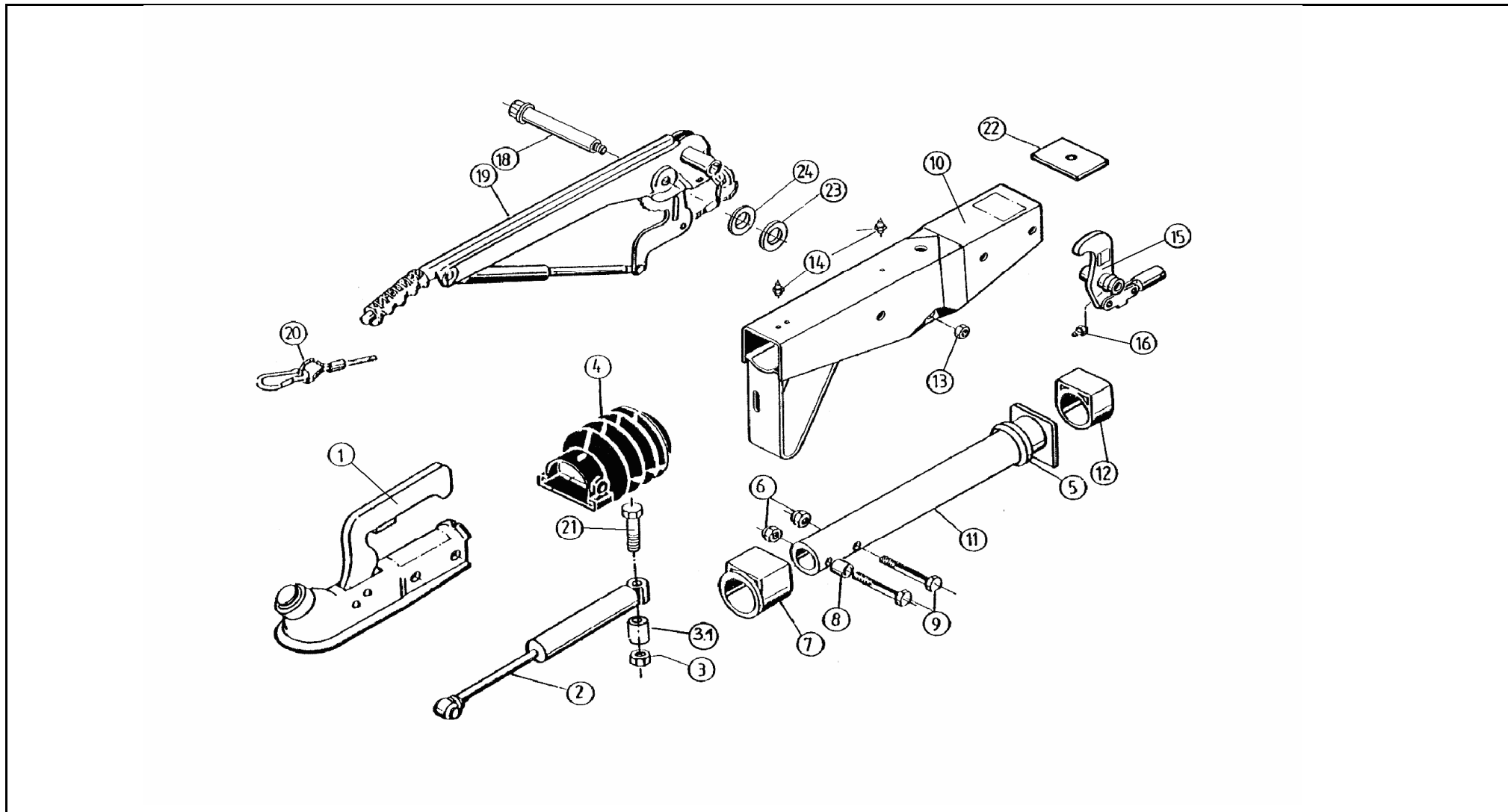
AE VKT 161S GASFED KUG/AKS BIS 10/92

ETI- Nr. 811015

(Bitte bei Bestellung angeben)

AL-KO

Ersatzteile



Pos.	Bezeichnung	Material-Nr.
1	Kugelpkupplung (Bestellung nach Typ, ohne Befestigungsmaterial)	
2	Stoßdämpfer	370556
3	Skt.- Mutter M12 DIN 985-10 A3C	702750
3.1	Distanzbuchse	370580
4	Faltenbalg	366356
5	Profiling	371372
6	Skt.- Mutter M12 DIN 985-10 A3C	702750
7	Bundbuchse (nicht ausgerieben)	353943
8	Distanzbuchse	370559
9	Skt.- Schraube M12x70 DIN 931	700061
10		Bestellung siehe Einprägung Zn.- Nr. AE
	Gehäuse kpl.mit eingepreßten Buchsen für AE	
11	Zugrohr geschw.	571873
12	Gleitbuchse (nicht ausgerieben)	353942
13	Skt.- Mutter M12 DIN 985-10 A3C	702750
14	Schmiernippel AM 8x1 Keg.	2217171001
15	Umlenkhebel iH=90 : X (X=Einprägung am Umlenkhebel)	Bestellung siehe Einprägung Zn.- Nr. AE
16	Schmiernippel AM 6 Keg.	700203
18	Lagerschraube	2077710503
19	Handbremshebel kpl. mit Abreißseil	299229
20	Abreißseil mit Haken	368605

Pos.	Bezeichnung	Material-Nr.
21	Skt.-Schraube M12x105 DIN 931	703734
22	Anschlagplatte	581699
23	Scheibe(17,2x30x3)	700625
24	Scheibe(17x27x2)	700273

AE=Auflaufeinrichtung

Bitte bei Bestellung die ETI-Nr. angeben

Erstellt	ETI-Nummer	geändert	Änderungs-Nr.	Änderungsgrund	Revisions-Nr.
05.03.92	811015_de	13.02.1996	FREIGABE		A