

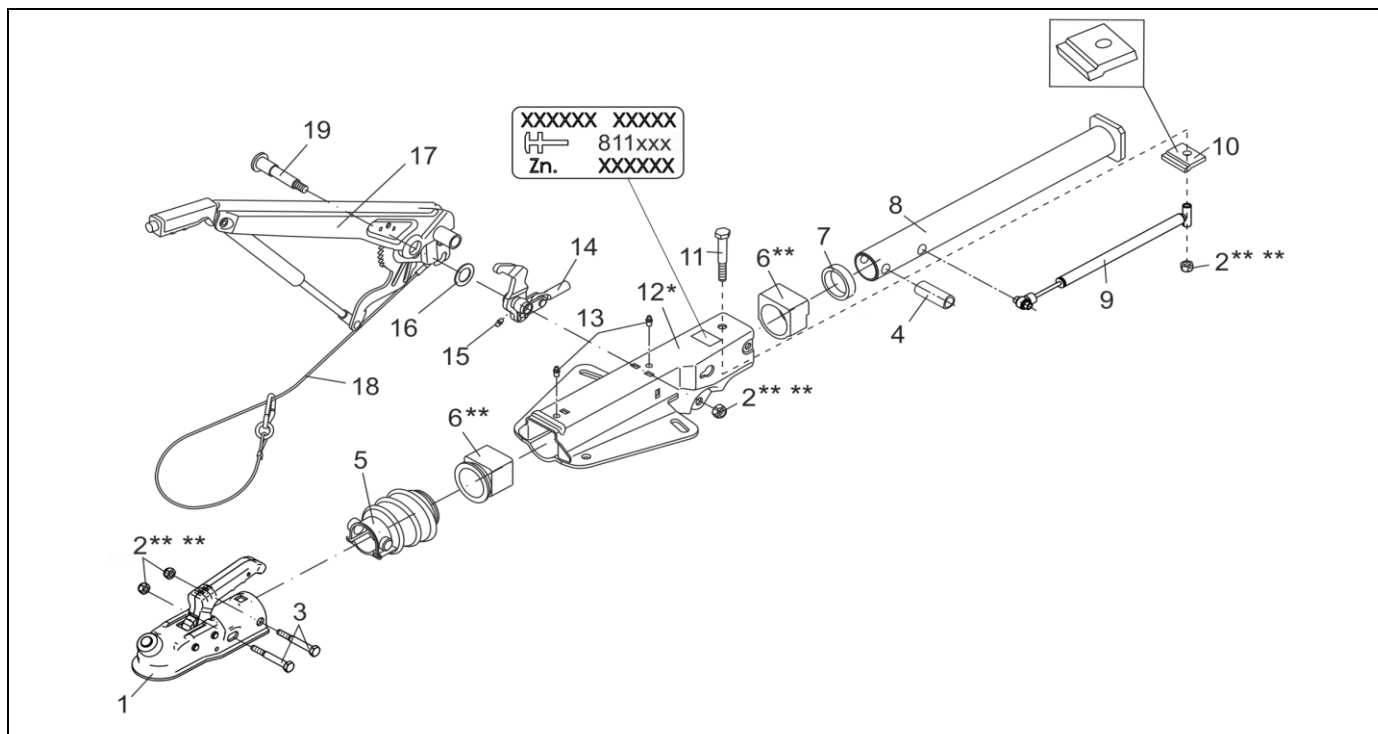
AUFLAUFEINRICHTUNG V 251S MIT GASFEDER UND AK 300 OBENEINBAU

ETI- Nr. 811023

(Bitte bei Bestellung angeben)

AL-KO

Ersatzteile



Pos.	Bezeichnung	Material-Nr.
1	KUGELKUPPLUNG AK 300	267312
2	SECHSKANTMUTTER DIN 985-M12-10-A3C ** **	702750
3	SECHSKANTSCHRAUBE DIN 931-M12X75-8.8-A3C	701959
4	DISTANZBUCHSE	357242
5	FALTENBALG	366356
6	ET-SET: GLEIT/BUND BUCHSEN **	1210131
7	DÄMPFUNGSGUMMI	371372
8	ZUGROHR	571874
9	STOSSDÄMPFER	370589
10	ANSCHLAGPLATTE	581699
11	SECHSKANTSCHRAUBE DIN 931-M12X90-8.8-A3C	702823
12	GEHÄUSE	*
13	KEGELSCHMIERNIPPEL DIN 71412-AS 8X1	375900
14	UMLENKHEBEL (INKL. KEGELSCHMIERNIPPEL) EINSTELLBAR MIT GELENKKOPF iH = 90/27	380525
	iH = 90/30	380526
	iH = 90/33.5	380527
	UMLENKHEBEL (INKL. KEGELSCHMIERNIPPEL) iH = 90/27	380265
	iH = 90/30	380285
15	KEGELSCHMIERNIPPEL DIN 71412-AS 6X1	700203
16	SCHEIBE DIN 988-19X34X3	370693
17	HANDBREMSHEBEL INCL. ABREISSSEIL	220096
18	ABREISSSEIL FÜR HANDBREMSHEBEL	368605
19	LAGERSCHRAUBE M12X1.5X106.5-VZ	581145

* NUR KOMPLETTE AUFLAUFEINRICHTUNG LIEFERBAR, SIEHE EINPRÄGUNG ZN.-NR.

** ACHTUNG: DIE LAGERBUCHSEN MÜSSEN NACH DEM EINBAU AUF DEN JEWEILIGEN ZUGROHRDURCHMESSER AUSGERIEBEN WERDEN!

** ** SELBSTSICHERNDE MUTTER UND SCHRAUBEN MIT EINER CHEMISCHEN SELBSTSICHERUNG DÜRFEN AUS SICHERHEITSGRÜNDEN NUR EINMAL VERWENDET WERDEN. NACH DEM LÖSEN IMMER DURCH EIN NEUTEIL ERSETZEN.

Erstellt	ETI-Nummer	geändert	Änderungs-Nr.	Änderungsgrund	Revisions-Nr.
29.03.93	811023_de	03.01.2013/ÖJ	FREIGABE	DESIGN	A