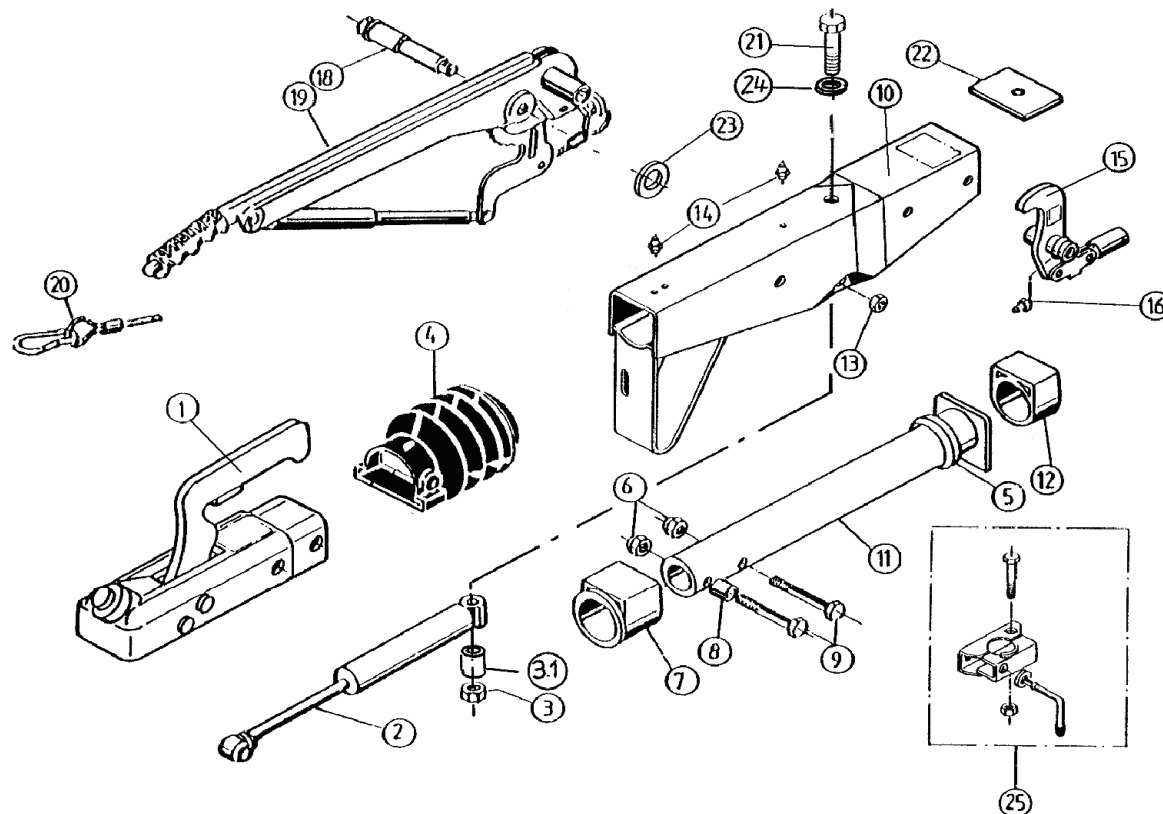


AE VKT 161S GASFED KUG/AKS BIS 09/96

ETI- Nr. 811024

(Bitte bei Bestellung angeben)

AL-KO
Ersatzteile



Pos.	Bezeichnung	Material-Nr.
1	Kugelpkupplung (AK 251ohne Befestigungsmaterial)	424189
2	Stoßdämpfer	370556
3	Skt.- Mutter M12 DIN 985-10 A3C	371932
3.1	Distanzbuchse	370580
4	Faltenbalg	366356
5	Profiling	371372
6	Skt.- Mutter M12 DIN 985-10 A3C	702750
7	Bundbuchse (nicht ausgerieben)	353943
8	Distanzbuchse	370559
9	Skt.- Schraube M12x75 DIN 931	701249
10	Gehäuse kpl.mit einge-preßten Buchsen für AE	
11	Zugrohr geschw.	571813
12	Gleitbuchse (nicht ausgerieben)	353942
13	Skt.- Mutter M12 DIN 985-10 A3C	702750
14	Schmiernippel AM 8x1 Keg.	217171001
15	Umlenkhebel mit Gabelkopf und Schmiernippel (Pos.16) montiert	
	iH=90 : 27	380265
	iH=90 : 30	380285
16	Schmiernippel AM 6 Keg.	700203
18	Lagerschraube	581145
19	Handbremshebel kpl mit Abreißseil	220096

Pos.	Bezeichnung	Material-Nr.
20	Abreißseil mit Haken	368605
21	Skt.-Schraube M12x105 DIN 931	703134
22	Anschlagplatte	581699
23	Scheibe(19,2x34x3)	370693
24	Scheibe	700140
25	Anbaufall Klemmschelle (Klemmschelle angeschweißt)	
25.1	Klemmteil	20531802
25.2	Feststellknebel kpl.	20531703
25.3	Scheibe A13	700140
25.4	Skt.-Schraube M8x65 DIN 931	701127
25.5	Skt.-Mutter m8 DIN 6925-8	700643

AE=Auflaufeinrichtung

Bitte bei Bestellung die ETI-Nr. angeben

Erstellt	ETI-Nummer	geändert	Änderungs-Nr.	Änderungsgrund	Revisions-Nr.
16.03.93	811024_de	13.02.1996	FREIGABE		A