

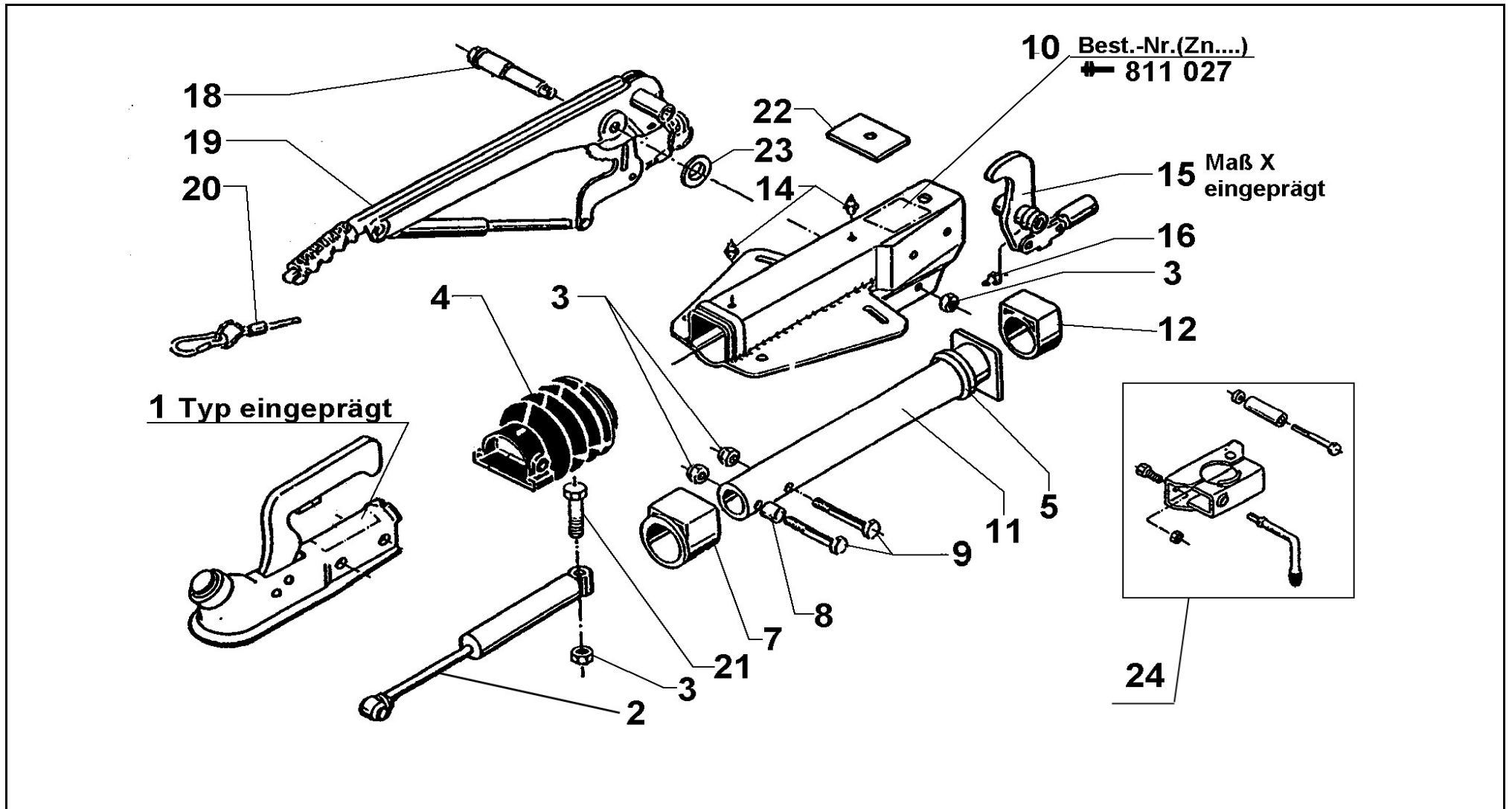
AE V 161S GASFED ST KUG OBEN

ETI- Nr. 811027

(Bitte bei Bestellung angeben)

AL-KO

Ersatzteile



| Pos. | Bezeichnung | Material-Nr. |
|------|--|--|
| 1 | Kugelpkupplung (Bestellung nach Typ, ohne Befestigungsmaterial) Befestigungsmaterial (Pos.9) richtet sich nach der Kugelpkupplung | |
| 2 | Stoßdämpfer | 370556 |
| 3 | Skt.-Mutter M12 DIN 985-10 A3C | 702750 |
| 4 | Faltenbalg | 366356 |
| | Faltenbalg bei AK 350 | 607133 |
| 5 | Profiling | 371372 |
| 7 | Bundbuchse (nicht ausgerieben) | 353943 |
| 8 | Distanzbuchse (AK 10/2) | 370559 |
| 9 | Skt.-Schraube | |
| | bei AK 160 M12x70 | 700061 |
| | bei AK 300 M12x75 | 701959 |
| | bei AK 350 M12x90 | 702823 |
| | bei AK 301 M12x85 | 703551 |
| 10 | Gehäuse kpl. mit eingepreßten Buchsen für AE | Bestellung siehe Einprägung Zn.-Nr. AE |
| 11 | Zugrohr geschw | 571873 |
| 12 | Gleitbuchse (nicht ausgerieben) | 353942 |
| 14 | Schmiernippel AM 8x1 Keg. | 375900 |

| Pos. | Bezeichnung | Material-Nr. |
|------|---|--------------|
| 15 | Umlenkhebel mit Gelenkkopf und Schmiernippel (Pos.16) montiert | |
| | iH=90:27 | 380265 |
| | iH=90:30 | 380285 |
| 16 | Schmiernippel AM 6 Keg. | 700203 |
| 18 | Lagerschraube | 581145 |
| 19 | Handbremshebel kpl mit Abreißeil | 220096 |
| 20 | Abreißeil mit Haken | 368605 |
| 21 | Skt.-Schraube M12x90 DIN 931 | 700312 |
| 22 | Anschlagplatte | 581699 |
| 23 | Scheibe (19,4x34x3) DIN 125 | 370693 |
| 24 | Klemmschelle für Rohr 48 (Nach-rüstsatz kann wahlweise angebaut werden) | 293020 |

AE = Auflaufeinrichtung

Bitte bei Bestellung die ETI-Nr. angeben.

| Erstellt | ETI-Nummer | geändert | Änderungs-Nr. | Änderungsgrund | Revisions-Nr. |
|----------|------------|------------|---------------|----------------|---------------|
| 16.03.93 | 811027_de | 11.09.2007 | FREIGABE | | A |