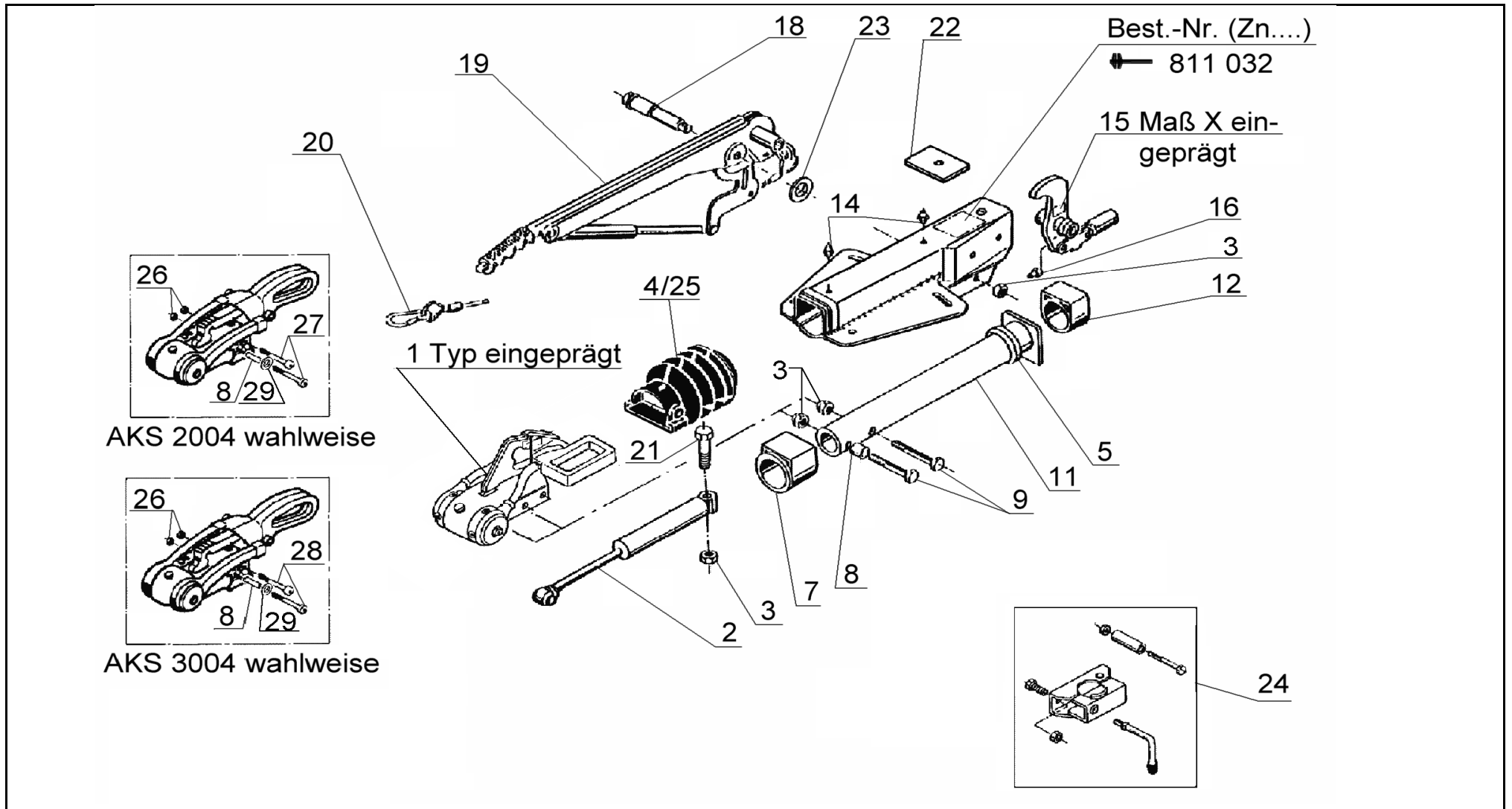


AE V 251S GASFED ST AKS OBEN

ETI- Nr. 811032

(Bitte bei Bestellung angeben)

AL-KO
Ersatzteile



Pos.	Bezeichnung	Material-Nr.	
1	AKS 2000	241268	
	AKS 2004 (ohne Befestigungsmaterial)	1211580	
	AKS 3004 (ohne Befestigungsmaterial)	1213423	
2	Stoßdämpfer	370589	
3	Skt.- Mutter M12 DIN 985-10 A3C	702750	
4	Faltenbalg für AKS 2000	366356	
5	Profiling	371372	
7	Bundbuchse (nicht ausgerieben)	353943	
8	Distanzbuchse	357242	
9	Skt.- Schraube M12x80 DIN 931	700945	
10	Gehäuse kpl.mit eingepres-sten Buchsen für AE	Bestellung siehe Ein-prägung Zn.-Nr. AE	
11	Zugrohr geschw.	571874	
12	Gleitbuchse (nicht ausgerieben)	353942	
14	Schmiernippel AM 8x1 Keg.	375900	
15	Umlenkhebel UNI 90 : X (X = einstellbar)	X = 27	380525
		X = 30	380526
		X = 33,5	380527
16	Schmiernippel AM 6 Keg.	700203	
18	Lagerschraube	581145	
19	Handbremshebel kpl mit Abreißseil	bis 7/95	220098
		ab 8/95	220096

Pos.	Bezeichnung	Material-Nr.
20	Abreißseil mit Haken	368605
21	Skt.-Schraube M12x90 DIN 931	700312
22	Anschlagplatte	581699
23	Scheibe(19,2x34x3)	370693
24	Klemmschelle für Rohr 48 (Nachrüstsatz kann wahlweise angebaut werden)	293020
25	Faltenbalg für AKS 2004/3004	607133
26	Skt.-Mutter M12 BIW A3C	371932
27	Skt.-Schraube M12x75 DIN 7984-8.8	704439
28	Skt.-Schraube M12x75 DIN 7984 10.9	692034
29	Scheibe A13 DIN 125	700140

AE=Auflaufeinrichtung

Bitte bei Bestellung die ETI-Nr. angeben

Erstellt	ETI-Nummer	geändert	Änderungs-Nr.	Änderungsgrund	Revisions-Nr.
29.03.93	811032_de	20.03.2006	FREIGABE		A