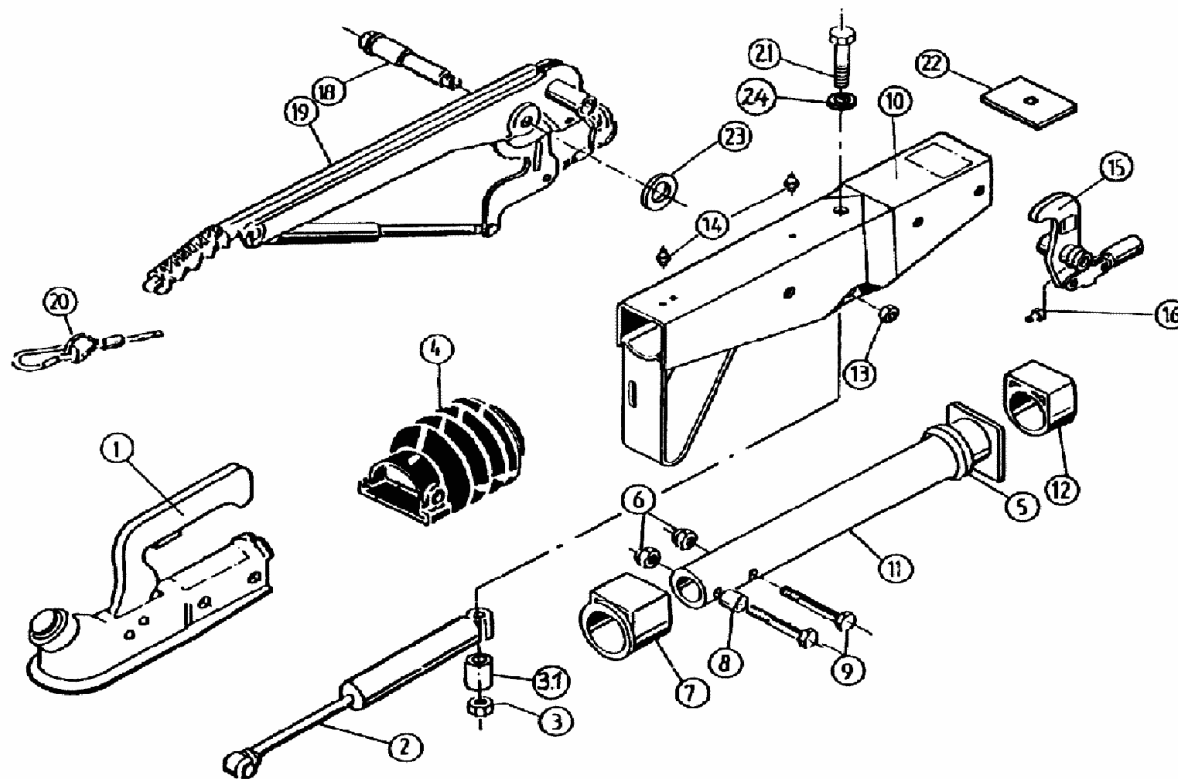


AE VKT 161S GASFED KUG BIS 09/96

ETI- Nr. 811034

(Bitte bei Bestellung angeben)

AL-KO
Ersatzteile



| Pos. | Bezeichnung | Material-Nr. |
|------|-----------------------------------------------------------------|--------------|
| 1 | Kugelpkupplung (Bestellung nach Typ, ohne Befestigungsmaterial) | |
| 2 | Stoßdämpfer | 370556 |
| 3 | Skt.- Mutter M12 DIN 985-10 A3C | 371932 |
| 3.1 | Distanzbuchse | 370580 |
| 4 | Faltenbalg | 366356 |
| 5 | Profiling | 371372 |
| 6 | Skt.- Mutter M12 DIN 985-10 A3C | 702750 |
| 7 | Bundbuchse (nicht ausgerieben) | 353943 |
| 8 | Distanzbuchse | 370559 |
| 9 | Skt.- Schraube M12x70 DIN 931 | 700061 |
| 10 | Gehäuse kpl.mit eingepreßten Buchsen für AE | |
| 11 | Zugrohr geschw. | 571873 |
| 12 | Gleitbuchse (nicht ausgerieben) | 353942 |
| 13 | Skt.- Mutter M12 DIN 985-10 A3C | 702750 |
| 14 | Schmiernippel AM 8x1 Keg. | 2171710001 |
| 15 | Umlenkhebel mit Gelenkkopf und Schmiernippel(Pos.16)montiert | |
| | iH=90 : 27 | 380265 |
| | iH=90 : 30 | 380285 |

| Pos. | Bezeichnung | Material-Nr. |
|------|----------------------------------------------------|--------------|
| 16 | Schmiernippel AM 6 Keg. | 700203 |
| 18 | Lagerschraube | 581145 |
| 19 | Handbremshebel kpl mit Abreißeil | 220096 |
| 20 | Abreißeil mit Haken | 368605 |
| 21 | Skt.-Schraube M12x105 DIN 931 | 703134 |
| 22 | Anschlagplatte | 581699 |
| 23 | Scheibe(19,4x34x3) | 370693 |
| 24 | Scheibe | 700140 |
| 25 | Anbaufall Klemmschelle (Klemmschelle angeschweißt) | |
| 25.1 | Klemmteil | 20531802 |
| 25.2 | Feststellknebel kpl. | 20531703 |
| 25.3 | Scheibe A13 | 700140 |
| 25.4 | Skt.-Schraube M8x65 DIN 931 | 701127 |
| 25.5 | Skt.-Mutter M8 DIN 6925-8 | 700643 |

AE = Auflaufeinrichtung

HB = Handbremshebel

Bitte bei Bestellung die ETI-Nr. angeben

| Erstellt | ETI-Nummer | geändert | Änderungs-Nr. | Änderungsgrund | Revisions-Nr. |
|----------|------------|------------|---------------|----------------|---------------|
| 16.03.93 | 811034_de | 13.02.1996 | FREIGABE | | A |