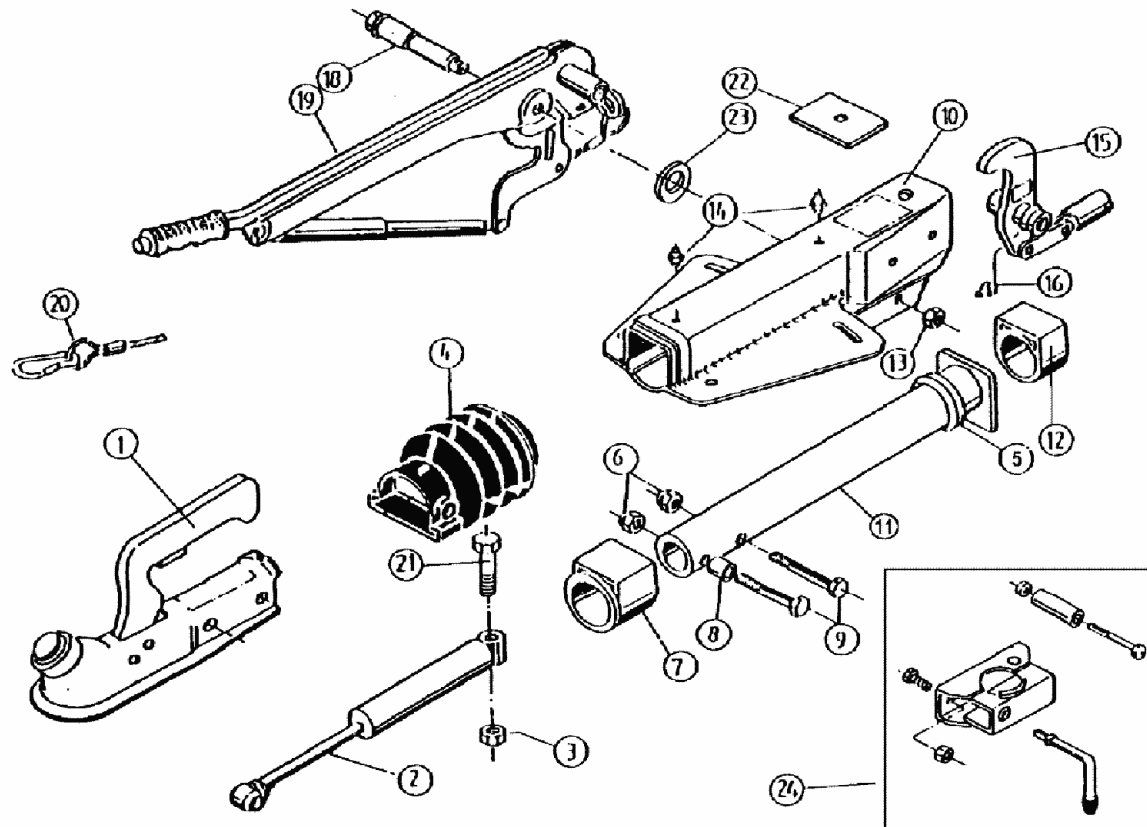


AE V 251S GASFED ST KUG UNTEN SONDER BIS 12/96

ETI- Nr. 811052

(Bitte bei Bestellung angeben)

AL-KO
Ersatzteile



Pos.	Bezeichnung	Material-Nr.
1	Kugelpkupplung (Bestellung nach Typ, ohne Befestigungsmaterial)	370589
2	Stoßdämpfer	370589
3	Skt.-Mutter M12 DIN 985-10 A3C	702750
4	Faltenbalg	366356
5	Profilring	371372
6	Skt.-Mutter M12 DIN 985-10 A3C	702750
7	Bundbuchse (nicht ausgerieben)	353943
8	Distanzbuchse	357242
9	Skt.-Schraube M12x75 DIN 931	701249
10	Gehäuse kpl. mit einge-preßten Buchsen für AE	Bestellung siehe Ein-prägung Zn.-Nr. AE
11	Zugrohr geschw.	571874
12	Gleitbuchse (nicht ausgerieben)	353942
13	Skt.-Mutter M12 DIN 985-10 A3C	702750
14	Schmiernippel AM 8x1 Keg.	2171710001
15	Umlenkhebel mit Gelenkkopf und Schmiernippel montiert	
	iH = 90:27	380265
	iH = 90:30	380285

Pos.	Bezeichnung	Material-Nr.
16	Schmiernippel AM 6 Keg.	700203
18	Lagerschraube	581145
19	Handbremshebel kpl mit Abreißseil	
	bis 7/95	220110
	ab 8/95	220111
20	Abreißseil mit Haken	368605
21	Skt.-Schraube M12x90 DIN 931	700312
22	Anschlagplatte	581699
23	Scheibe (19,2x34x3) DIN 125	370693
24	Klemmschelle für Rohr 48 (Nachrüstatz kann wahlweise angebaut werden)	293020

AE = Auflaufeinrichtung

Bitte bei Bestellung die ETI-Nr. angeben.

Sonderhebel und Gehäuse

Erstellt	ETI-Nummer	geändert	Änderungs-Nr.	Änderungsgrund	Revisions-Nr.
24.11.92	811052_de	04.07.1995	FREIGABE		A