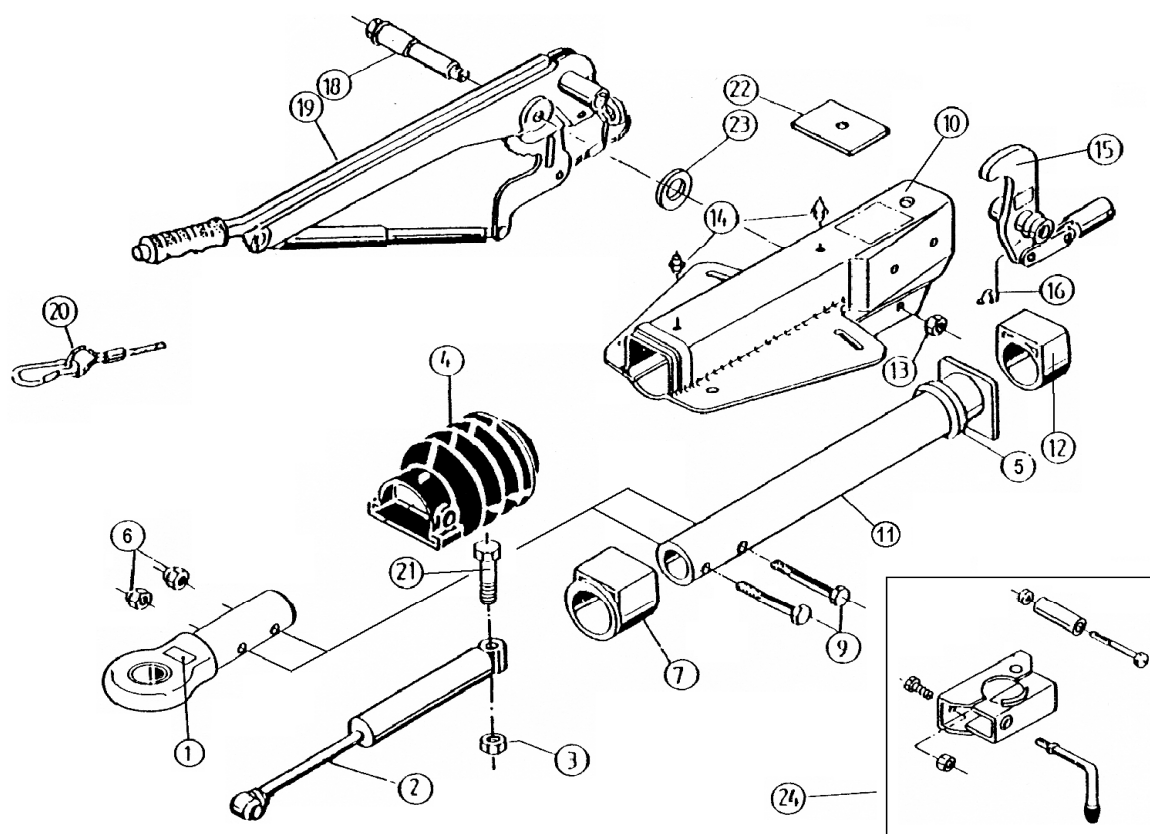


AE V 251S GASFED ST EYE OBEN

ETI- Nr. 811053

(Bitte bei Bestellung angeben)

AL-KO
Ersatzteile



Pos.	Bezeichnung	Material-Nr.
1	Frankreich -Zugöse (ohne Befestigungsmaterial)	367292
2	Stoßdämpfer	370589
3	Skt.-Mutter M12 DIN 985-10 A3C	702750
4	Faltenbalg	366356
5	Profilring	371372
6	Skt.-Mutter M12 DIN 985-10 A3C	702750
7	Bundbuchse (nicht ausgerieben)	353943
9	Skt.-Schraube M12x90 DIN 931	700312
10	Gehäuse kpl. mit einge-preßten Buchsen für AE	
11	Zugrohr geschw.	571874
12	Gleitbuchse (nicht ausgerieben)	353942
13	Skt.-Mutter M12 DIN 985-10 A3C	702750
14	Schmiernippel AM 8x1 Keg	375900
15	Umlenkhebel mit Gelenkkopf und Schmiernippel montiert	
	iH=90 : 27	380265
	iH=90 : 30	380285
16	Schmiernippel AM 6 Keg.	700203
18	Lagerschraube	581145

Pos.	Bezeichnung	Material-Nr.
19	Handbremshebel kpl mit Abreißseil	
	bis 7/95	220098
	ab 8/95	220096
20	Abreißseil mit Haken	368605
21	Skt.-Schraube M12x90 DIN 931	700312
22	Anschlagplatte	581699
23	Scheibe (19,2x34x3) DIN 125	370693
24	Klemmschelle für Rohr 48 (Nachrüstsatz kann wahlweise angebaut werden)	293020

AE = Auflaufeinrichtung

Bitte bei Bestellung die ETI-Nr. angeben.

Erstellt	ETI-Nummer	geändert	Änderungs-Nr.	Änderungsgrund	Revisions-Nr.
26.03.93	811053_de	19.06.2002	FREIGABE		A