

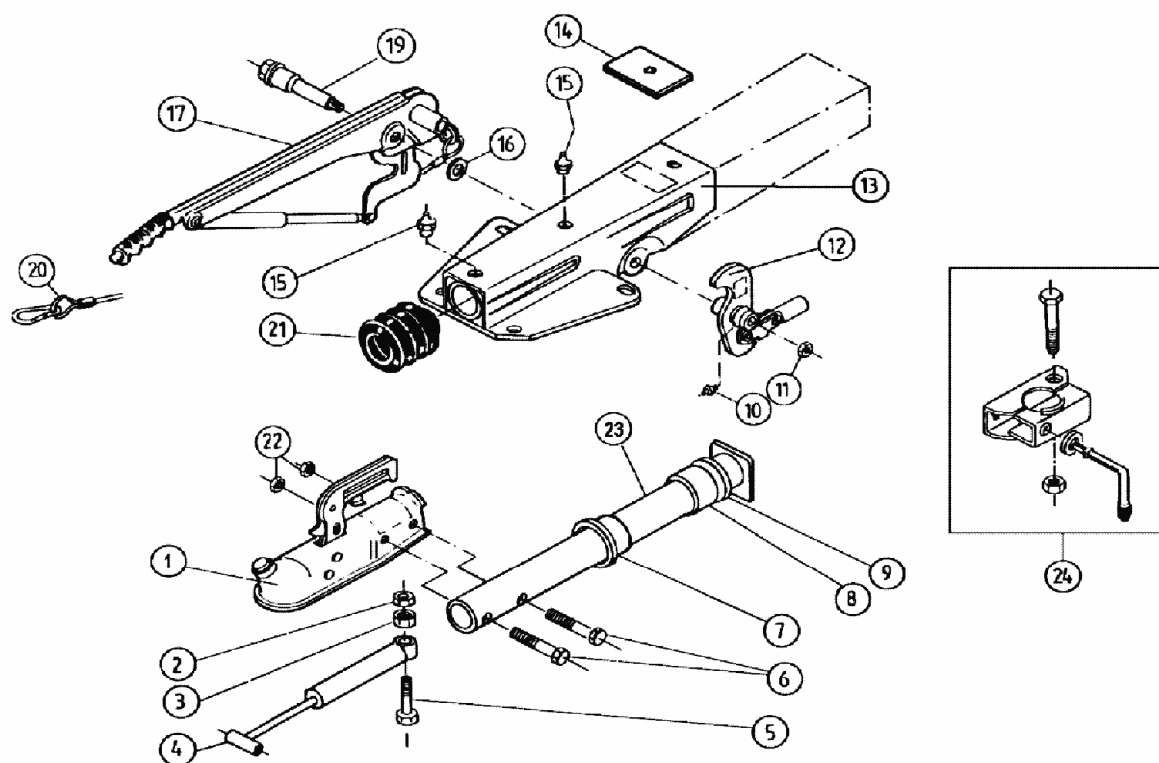
AE V/VKT 60/70 100S GASFED SCHWED KUG

ETI- Nr. 811071

(Bitte bei Bestellung angeben)

AL-KO

Ersatzteile



Pos.	Bezeichnung	Material-Nr.
1	Kupplung (Bestellung nach Typ, ohne Befestigungsmaterial)	
2	Skt.-Mutter M10	375724
3	Skt.-Mutter M10 DIN 934	700109
4	Stoßdämpfer	20769004
5	Skt.-Schraube	705140
6	Skt.- Schraube M12x60 DIN 931	700222
7	Glycodur - Lager	700918
8	Glycodur - Lager	700918
9	Dämpfungsgummi	2077030202
10	Schmiernippel AM 6 DIN 71412	700203
11	Skt.-Mutter M12 DIN 6925-8	700645
12	Umlenkhebel (mit Gelenkkopf und Schmiernippel mont.) iH = 90:27	384760
13	Gehäuse kpl. mit einge-preßten Buchsen für AE	Bestellung siehe Ein-prägung Zn.-Nr.AE
14	Anschlagplatte	2074550204
15	Schmiernippel AM 8x1 DIN 71412	368461
16	Scheibe ø19,2x34x3	370693
17	Handbremshebel kpl (mit Abreißring u. Abreißseil)	220110
18	Abreißring (am HB montiert)	2043700102

Pos.	Bezeichnung	Material-Nr.
19	Lagerschraube	581146
20	Abreißseil (am HB montiert)	209385
21	Faltenbalg	2073890210
22	Skt.- Mutter M12 DIN 6925-8	700645
23	Zugrohr geschw.	354211
24	Anbaufall Klemmschelle Rohr 48 (Klemmschelle angeschweißt für V und Vkt. Ausf.)	
24.1	Klemmteil	20531802
24.2	Feststellknebel kpl. V- Ausf Vkt.- Ausf.	354248 20531703
24.3	Scheibe A13	700140
24.4	Skt.- Schraube M 8x65 DIN 931	701127
24.5	Skt.- Mutter M 8 DIN 6925-8	700643

AE = Auflaufeinrichtung
HB = Handbremshebel

Bitte bei Bestellung die ETI - Nr. angeben

Erstellt	ETI-Nummer	geändert	Änderungs-Nr.	Änderungsgrund	Revisions-Nr.
18.05.93	811071_de	10.12.2009	FREIGABE		A