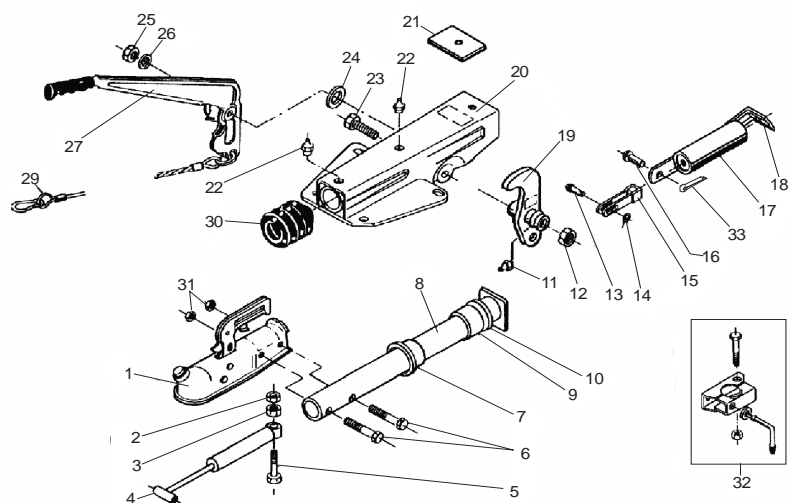


AE V/VKT 60S/2 FED KUG/AKS BIS 04/97

ETI- Nr. 811074

(Bitte bei Bestellung angeben)

AL-KO
Ersatzteile



Pos.	Bezeichnung	Material-Nr.
1	Kugelkupplung (Bestellung nach Typ, ohne Befestigungsmaterial)	
2	Sicherungsmutter BIW M10 A3C-8	375724
3	6kt Mutter M10 DIN 934	700109
4	Stoßdämpfer	20767204
5	6kt Schraube M10x50 DIN 931-8.8 A3C	705140
6	6kt Schraube M12x55 DIN 933	700281
7	Buchse (im Gehäuse eingepresst)	2072410202
8	Zugrohr geschweißt	384698
9	Buchse (im Gehäuse eingepresst)	2072410206
10	Dämpfungsgummi	2072410207
11	Schmiernippel AM 6 DIN 71412	700203
12	6kt Mutter M12 DIN 980-V-10	700645
13	Niet 10x25	647287
14	Scheibe 10,5 DIN 125	700139
15	Gabelkopf	2073890606
16	Bolzen	2076810609
17	Federzylinder	2075020601
18	Zugbügel	2076830608
19	Umlenkhebel (mit Schmiernippel und Gabelkopf montiert)	354013
20	Gehäuse kpl. mit eingepressten Buchen für AE	Bestellung siehe Einprägung Zn.-Nr. AE
21	Anschlagplatte	368820
22	Schmiernippel AM 8x1 Kegel	2171710001

Pos.	Bezeichnung	Material-Nr.	
23	Bolzen	2170630503	
24	Federscheibe	700135	
25	6kt Mutter M12 DIN 985	702750	
26	Scheibe (17x27x2)	700273	
27	Handbremshebel kpl. mit Abreißseil und Zahnsegment	204549	
29	Abreißseil mit Haken	368605	
30	Faltenbalk	2073890210	
31	6kt Mutter M12 DIN 985	702750	
32	Anbaufall Klemmschelle Rohr Ø 48 (Klemmschelle angeschweißt für V- und VKT- Ausführung)		
32.1	Klemmteil	20531802	
32.2	Feststellknebel kpl.	V- Ausführung VKT- Ausführung	354248 20531703
32.3	Scheibe A13		700140
32.4	6kt Schraube M8x65 DIN 931		701127
32.5	6kt Mutter M12 DIN 980-V-8		700643
33	Splint 4x20 DIN 94		700192

AE = Auflaufeinrichtung

HB = Handbremshebel

Bitte bei Bestellung ETI-Nr. angeben

Erstellt	ETI-Nummer	geändert	Änderungs-Nr.	Änderungsgrund	Revisions-Nr.
05.04.93	811074_de	25.08.2010 BB	16151	Pos 13 war 702121, Pos 27 war 354001, Pos 33 neu hinzugefügt	B