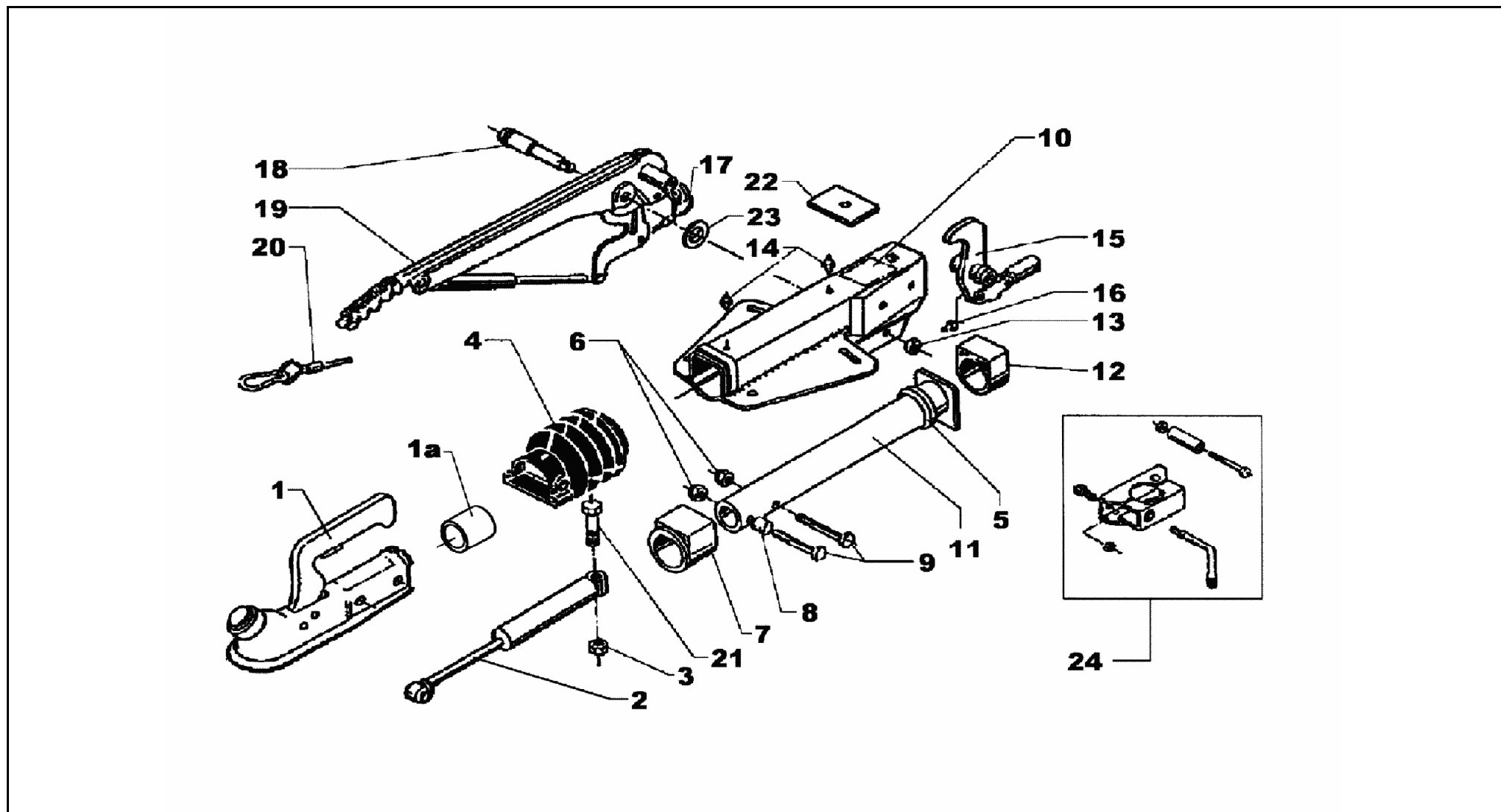


AE V 161S SCHWED STAHL KUG OBEN

ETI- Nr. 811082

(Bitte bei Bestellung angeben)

AL-KO
Ersatzteile



Pos.	Bezeichnung	Material-Nr.
1	Kugelumkupplung (ohne Befestigungsmaterial)	
	AL-KO AK 30	290749
	AL-KO AK 35	294132
1a	Buchse	357422
2	Stoßdämpfer mit Buchse	370557
3	Skt.-Mutter M12 DIN 985-10 A3C	702750
4	Faltenbalg	366356
5	Profilring	371372
6	Skt.-Mutter M12 DIN 985-10 A3C	702750
7	Bundbuchse (nicht ausgerieben)	353943
8	Distanzbuchse	357242
9	Skt.-Schraube M12x90 DIN 931	700312
10	Gehäuse kpl. mit eingepreßten Buchsen für AE	Bestellung siehe Einprägung Zn.-Nr. AE
11	Zugrohr geschw.	571874
12	Gleitbuchse (nicht ausgerieben)	353942
13	Skt.-Mutter M12 DIN 985-10 A3C	702750
14	Schmiernippel AM 8x1 Keg.	2171710001
15	Umlenkhebel mit Gelenkkopf u. Schmiernippel	
	iH = 90 : 25	380692
	iH = 90 : 27	380265

Pos.	Bezeichnung	Material-Nr.
16	Schmiernippel AM 6 Keg.	700203
17	Abreißring (am HB mont.)	2043700102
18	Lagerschraube	581145
19	Handbremshebel (incl. Gasfeder u. Abreißseil Pos. 20, Abreißring Pos. 17)	220102
20	Abreißseil (am HB mont.)	209385
21	Skt.-Schraube M12x90 DIN 931	700312
22	Anschlagplatte	581699
23	Scheibe (19,4x34x3)	370693
24	Klemmschelle für Rohr 48 (Nachrüst-satz kann wahlweise angebaut werden)	293020

AE = Auflaufeinrichtung
HB = Handbremshebel

Bitte bei Bestellung die ETI-Nr. angeben.

Erstellt	ETI-Nummer	geändert	Änderungs-Nr.	Änderungsgrund	Revisions-Nr.
13.04.93	811082_de	15.12.2009	FREIGABE		A