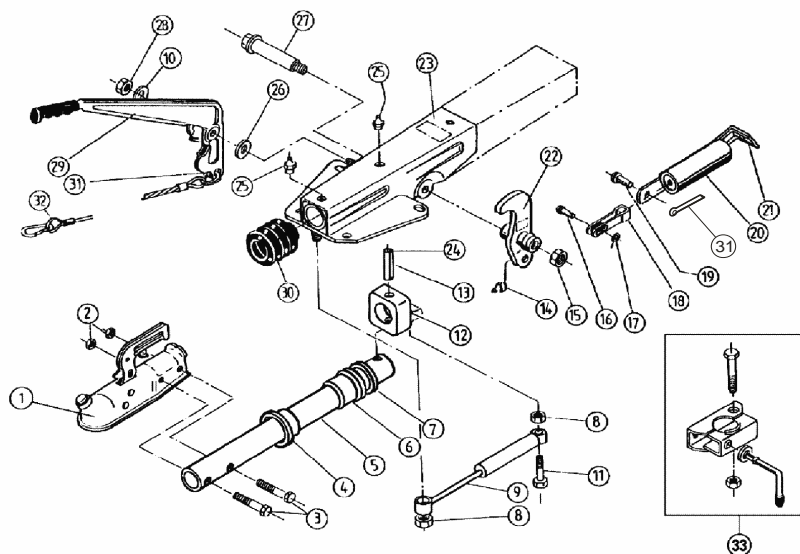


AE V 120SR/1 FED KUG OBEN

ETI- Nr. 811087

(Bitte bei Bestellung angeben)



Pos.	Bezeichnung	Material-Nr.
1	Kugelkupplung AK 10/2	203201
2	6kt Mutter M12 DIN 980-V-10	700645
3	6kt Schraube M12x55 DIN 933-8.8	700281
4	Buchse	2072410202
5	Zugrohr	365136
6	Buchse	2072410206
7	Dämpfungsgummi	2072410207
8	6kt Mutter M10 IDN 980-V-10	700644
9	Stoßdämpfer	20775504
10	Scheibe 17x27x2	700273
11	Schaftschraube	2078710401
12	Anzugsring	2074890203
13	Spannhülse 12x50 DIN 1481	700174
14	Schmiernippel AM 6	700203
15	6kt Mutter M12 DIN 980-V-10	700645
16	Niet 10x25	647287
17	Scheibe 10,5 DIN 125	700139
18	Gabelkopf	2073890606
19	Bolzen	2076810609
20	Federspeicher	2075020601
21	Zugbügel	365226
22	Umlenkhebel mit Gabelkopf	354002
23	Gehäuse	Bestellung siehe Einprägung Zn.-Nr. AE
24	Spannhülse 7x50 DIN 1481	700226

Pos.	Bezeichnung	Material-Nr.
25	Schmiernippel AM 6	2171710001
26	Federscheibe B16 DIN 137	700135
27	Lagerschraube	2170630503
28	6kt Mutter M12 DIN 980-V-10	700645
29	Handbremshebel kpl. mit Abreißseil und Zahnsegment	204549
30	Faltenbalg	2073890210
31	Splint 4x20 DIN 94	700192
32	Abreißseil mit Haken	368605
33	Anbaufall Klemmschelle (Klemmschelle angeschweißt)	
33.1	Klemmteil	205318
33.2	Feststellkegel kpl.	20531703
33.3	Scheibe A13	700140
33.4	6kt Schraube M8x65 DIN 931	701127
33.5	6kt Mutter M8 DIN 980-V-8	700643

AE = Auflaufeinrichtung

HB = Handbremshebel

Bitte bei Bestellung die ETI-Nr. angeben

Erstellt	ETI-Nummer	geändert	Änderungs-Nr.	Änderungsgrund	Revisions-Nr.
19.01.94	811087_de	24.08.2010 BB	16151	Pos 16 war 702121, Pos 19 war 701935, Pos 29 war 354368, Pos 31 neu hinzugefügt	B