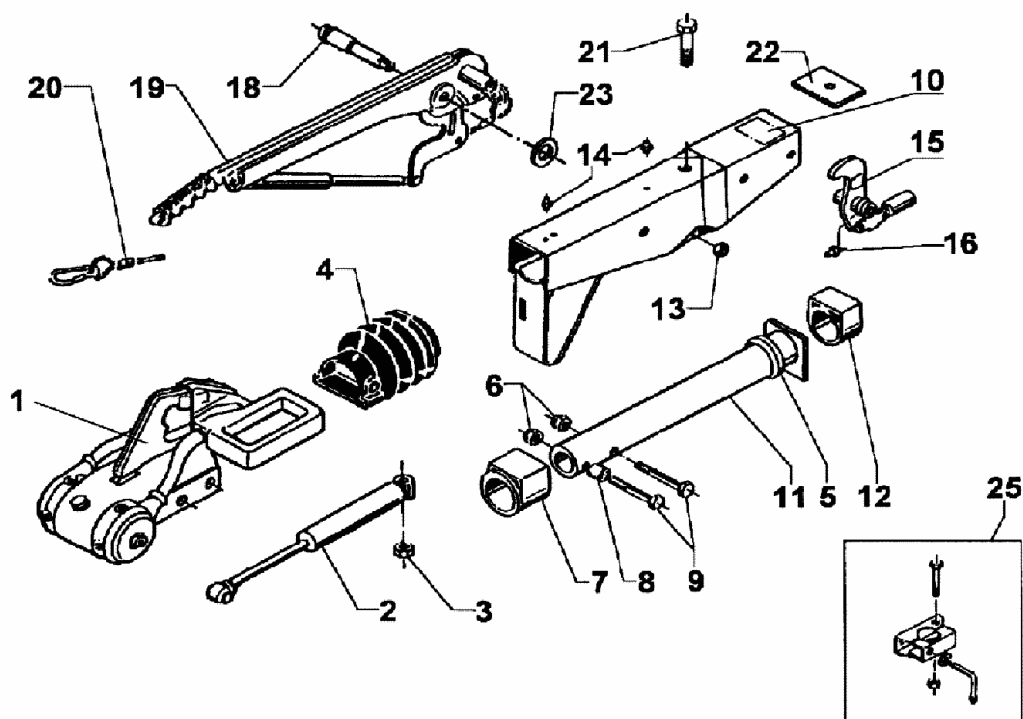


AE VKT 100 161S GAS KU/AKS BIS 09/96

ETI- Nr. 811090

(Bitte bei Bestellung angeben)

AL-KO
Ersatzteile



Pos.	Bezeichnung	Material-Nr.
1	AKS 2000 (ohne Befestigungsmaterial)	241268
2	Stoßdämpfer	370556
3	Skt.- Mutter M12 DIN 985-10 A3C	371932
4	Faltenbalg	366356
5	Profilring	371372
6	Skt.- Mutter M12 DIN 985-10 A3C	700645
7	Bundbuchse (nicht ausgerieben)	353943
8	Distanzbuchse	370559
9	Skt.- Schraube M12x80 DIN 931	700945
10	Gehäuse kpl.mit eingepreßten Buchsen für AE	Bestellung siehe Einprägung Zn.-Nr. AE
11	Zugrohr geschw.	571873
12	Gleitbuchse (nicht ausgerieben)	353942
13	Skt.- Mutter M12 DIN 985-10 A3C	702750
14	Schmiernippel AM 8x1 Keg.	2171710001
15	Umlenkhebel mit Gabelkopf und Schmiernippel (Pos.16) montiert	
	iH=90 : 27	380265
	iH=90 : 30	380285
16	Schmiernippel AM 6 Keg.	700203

Pos.	Bezeichnung	Material-Nr.
18	Lagerschraube	581145
19	Handbremshebel kpl mit Abreißseil	220096
20	Abreißseil mit Haken	368605
21	Skt.-Schraube M12x105 DIN 931	703134
22	Anschlagplatte	581699
23	Scheibe(19,2x34x3)	370693
24	Scheibe	700140
25	Anbaufall Klemmschelle (Klemmschelle angeschweißt)	
25.1	Klemmteil	20531802
25.2	Feststellknebel kpl.	20531703
25.3	Scheibe A13	700140
25.4	Skt.-Schraube M8x65 DIN 931	701127
25.5	Skt.-Mutter M8 DIN 6925-8	700643

AE=Auflaufeinrichtung

Bitte bei Bestellung die ETI-Nr. angeben

Erstellt	ETI-Nummer	geändert	Änderungs-Nr.	Änderungsgrund	Revisions-Nr.
17.06.93	811090_de	15.12.2009	FREIGABE		A