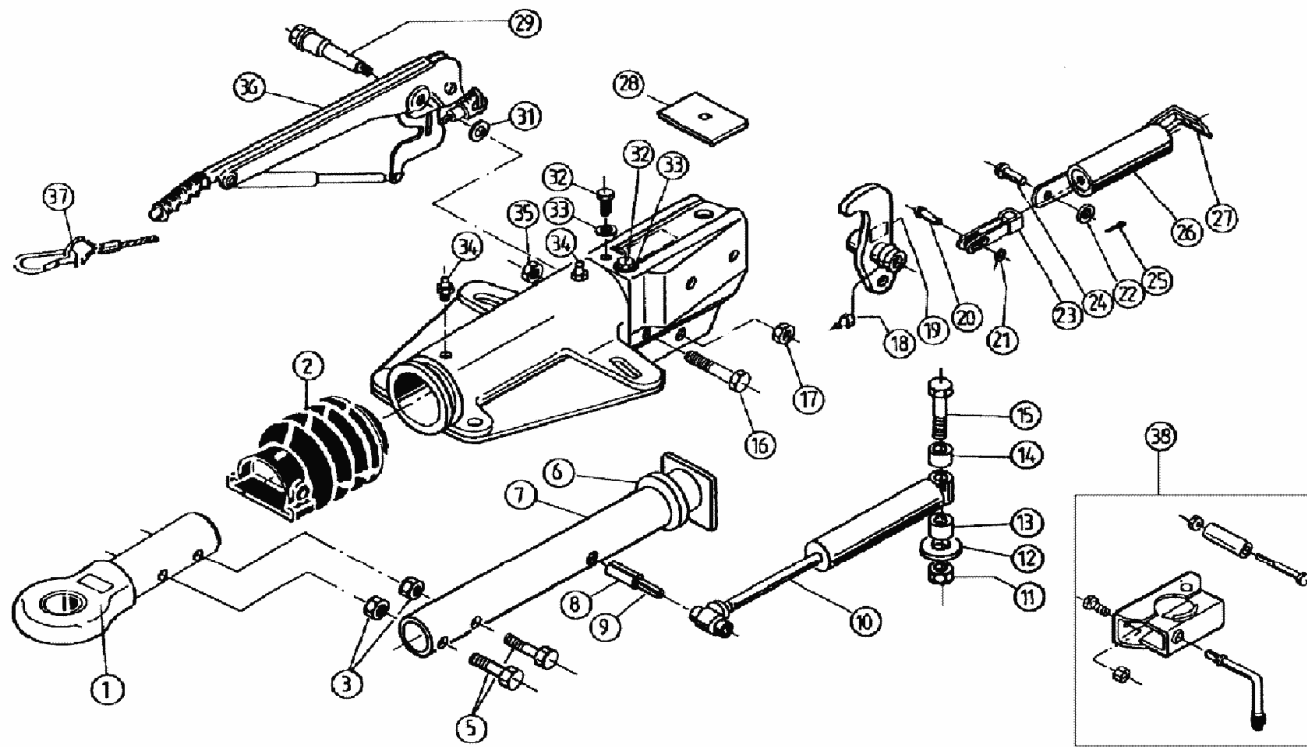


# AE V 251G FEDSP GU ÖSE OBEN

ETI- Nr. 811102

(Bitte bei Bestellung angeben)

**AL-KO**  
Ersatzteile



Pos.	Bezeichnung	Material-Nr.
1	Zugöse DIN NATO	357419 357420
2	Faltenbalg	366356
3	Skt.-Mutter M12 DIN 6925-8	702750
4	Distanzbuchse	357242
5	Skt.-Schraube M12x60 DIN 931	700222
6	Dämpfungsgummi	371372
7	Zugrohr	573853
8	Spannhülse 12x50 DIN 1481	702370
9	Spannhülse 7x50 DIN 1481	702368
10	Stoßdämpfer	372641
11	Skt.-Mutter M16 DIN 6924-8 A3c	702801
12	Scheibe	700625
13	Distanzbuchse	375928
14	Distanzbuchse	375929
15	Skt.-Schraube M16x100 DIN 931	701571
16	Skt.-Schraube M10x90 DIN 931	701904
17	Skt.-Mutter M12 DIN 6925-8	700645
18	Schmiernippel M6 DIN 71412	700203
19	Umlenkhebel kpl. mit Gelenkkopf u. Schmiernippel mont iH = 90:27	354239
20	Halbrundniet 10x25 DIN 124	702121
21	Scheibe 10,5 DIN 125	700139
22	Scheibe 13 DIN 125	700140

Pos.	Bezeichnung	Material-Nr.
23	Gabelkopf	2073890606
24	Bolzen	584955
25	Splint 4x20 DIN 94	700192
26	Federzylinder	2077050601
27	Zugbügel	586371
28	Anschlagplatte	375572
29	Lagerschraube	581145
31	Scheibe	370693
32	Schneidschraube A8x20 DIN 7513	702751
33	Fächerscheibe A8,4 DIN 6798	701765
34	Schmiernippel AM8x1 Keg.	2171710001
35	Skt.-Mutter M10 DIN 6925-8	700644
36	Handbremshebel kpl mit Abreißseil	244764
37	Abreißseil mit Haken	368605
38	Klemmschelle für Rohr 48 (Nachrüst-satz kann wahlweise angebaut werden)	293020

AE = Auflaufeinrichtung

Bitte bei Bestellung die ETI-Nr. angeben

Erstellt	ETI-Nummer	geändert	Änderungs-Nr.	Änderungsgrund	Revisions-Nr.
14.10.94	811102_de	15.12.2009	FREIGABE		A