

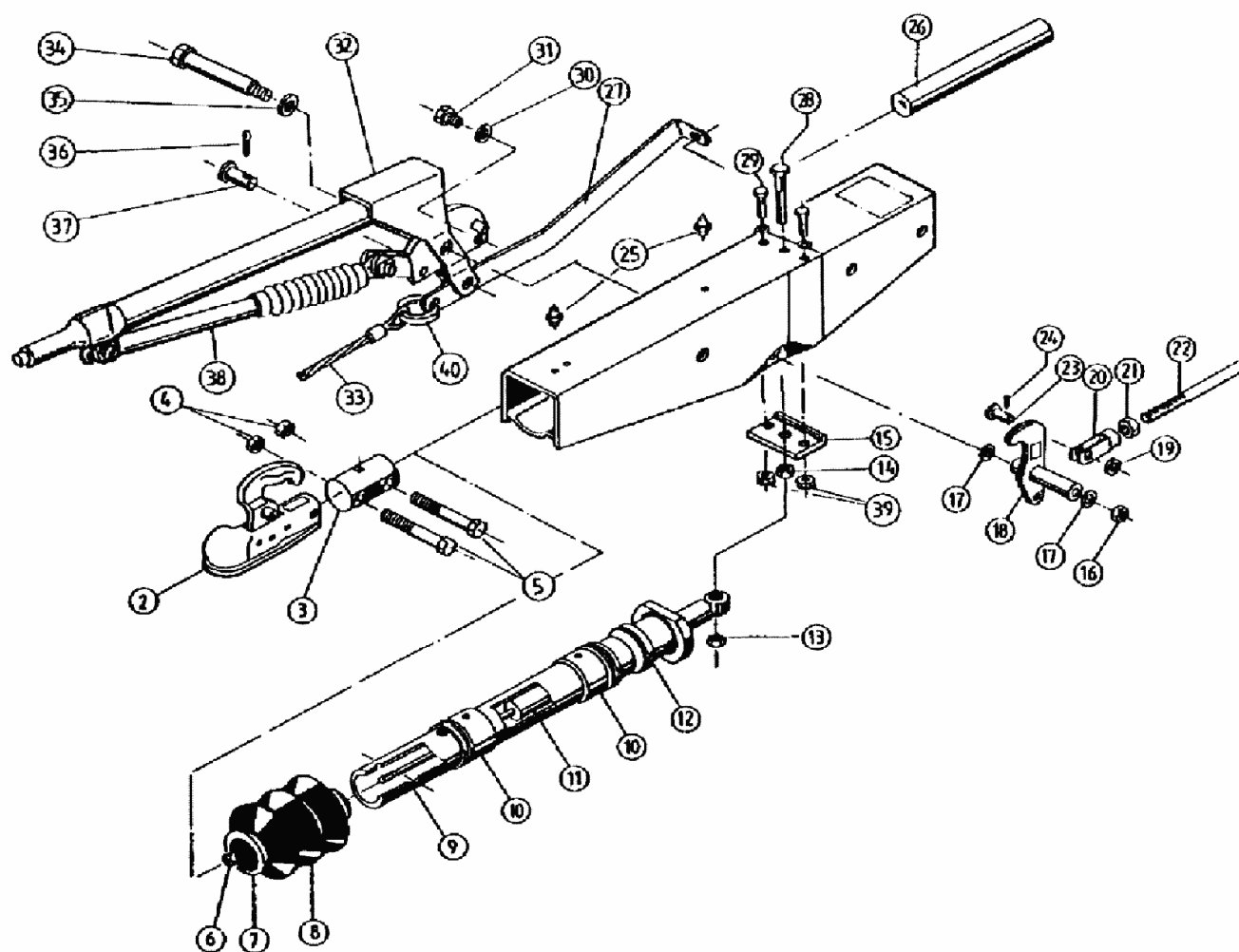
AE VKT 2,8VB/1-C FEDSP KUP BIS 09/95

ETI- Nr. 811105

(Bitte bei Bestellung angeben)

AL-KO

Ersatzteile



Pos.	Bezeichnung	Material-Nr.
1	Gehäuse kpl. mit einge-preßten Buchsen für AE	Bestellung siehe Einprägung Zn.-Nr. AE
2	Kugelkupplung (ohne Befestigungs-material)	294286
3	Verbindungsbolzen	357451
4	Skt.-Mutter M16 DIN 6924	702801
5	Skt.-Schraube M16x100 DIN 931	701571
6	Skt.-Mutter B10x1 DIN 439	702205
7	Kabelbinder	701422
8	Faltenbalg	21726605
9	Zugstange	354263
10	Lagerbuchse (nicht ausgerieben)	2172660004
11	Stoßdämpfer	21726604
12	Dämpfungsgummi	2172660003
13	Skt.-Mutter M14 DIN 6925-10	701961
14	Skt.-Mutter B 14 DIN 439	701549
15	Anschlag	370881
16	Skt.-Mutter M12 DIN 6925	700645
17	Scheibe	2075750006
18	Umlenkhebel (mit Schmiernippel u. Gabelkopf mont.)	
	iH = 90:32	380804
19	Scheibe 12 DIN 1440	700215
20	Gabelkopf	21783407
21	Skt.-Mutter M12 DIN 934	700283

Pos.	Bezeichnung	Material-Nr.
22	Gestänge	Bitte Länge u. Durchmesser angeben
23	Bolzen B12H11x40 DIN 1444	701566
24	Splint 4x20 DIN 94	700192
25	Schmiernippel AM 8x1	375900
26	Zylinder	21783408
27	Zugbügel	353137
28	Skt.-Schraube M14x80 DIN 933	701514
29	Skt.-Schraube M10x30 DIN 933	700704
30	Federring B12 DIN 7980	703339
31	Zylinderschraube m. Innensechskant M12x25 DIN 912	703340
32	Handbremshebel (incl. Gasfeder, Ab-reiß-seil Pos.33, u. Abreißring Pos.40)	220118
33	Abreißseil	209385
34	Lagerbolzen	590127
35	Federring B12 DIN 137	700130
36	Splint 3,2x20 DIN 94	702004
37	Bolzen	358533
38	Gasfeder	353188
39	Skt.-Mutter M10 DIN 6925-8	700644
40	Abreißring	366900

AE = Auflaufeinrichtung

Bitte bei Bestellung die ETI-Nr. angeben

Erstellt	ETI-Nummer	geändert	Änderungs-Nr.	Änderungsgrund	Revisions-Nr.
23.02.94	811105_de	15.12.2009	FREIGABE		A