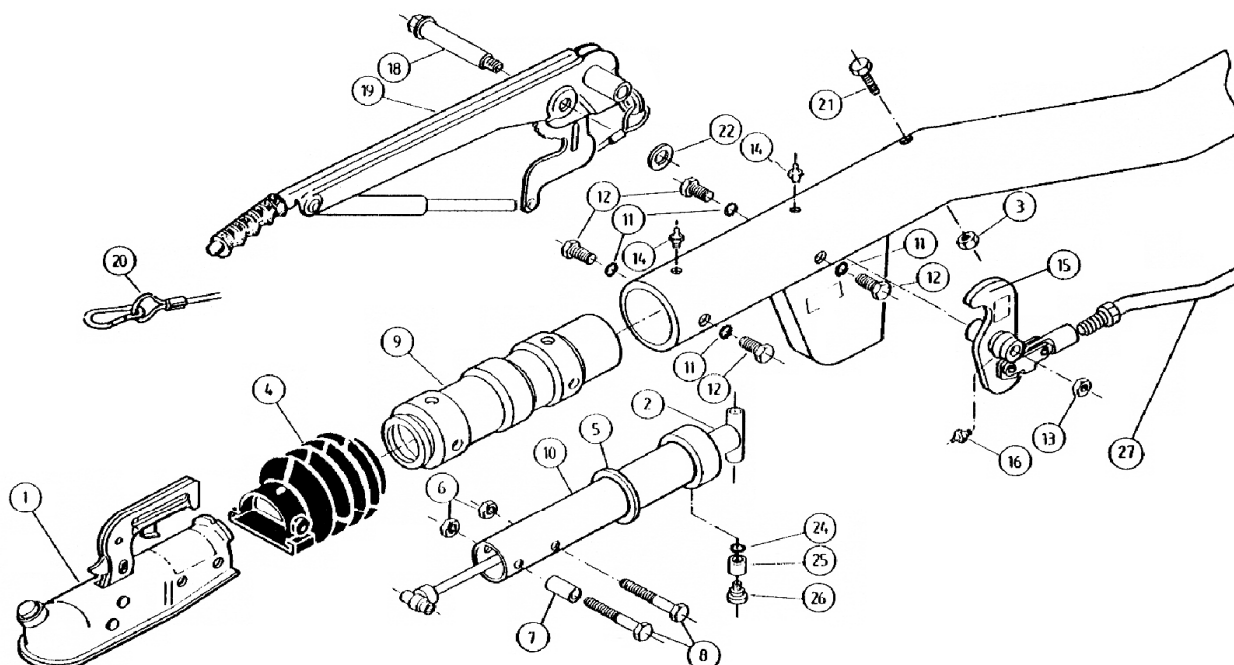


# AE RHR88,9X8,8 251R/Q GASFED KUG

ETI- Nr. 811111

(Bitte bei Bestellung angeben)

**AL-KO**  
Ersatzteile



Pos.	Bezeichnung	Material-Nr.
1	Zugkugelkupplung (Best. nach Typ; ohne Befestigungsmaterial)	
2	Stoßdämpfer mit Distanzbuchse	370589
3	Skt.- Mutter M12 DIN 980-V-10 A3C	700645
4	Faltenbalg	366356
5	Profiling	371372
6	Skt.- Mutter M12 DIN 985-10 A3C	702750
7	Distanzbuchse	357242
8	Skt.- Schraube M12x75 DIN 931	701249
9	Guß- Lagerkartusche	584508
10	Zugrohr geschweißst.	573180
11	Scheibe A10,5 DIN 6798 A3C	704095
12	Skt.- Schraube M10x16 DIN 931 verz.	701334
13	Skt.- Mutter AM12 DIN 985-10 A3C	702750
14	Schmiernippel AM8x1 Keg.	368461
15	Umlenkhebel kpl. UNI mit Gelenkkopf u. Schmiernippel mont	
	iH = 90:27	380502
	iH = 90:30	380517
	iH = 90:33,5	380717
	Umlenkhebel kpl mit Gelenkkopf und Schmiernippel mont	
	iH = 90:27	386946
	iH = 90:33,5	570243
16	Schmiernippel AM6 Keg.	700203

Pos.	Bezeichnung	Material-Nr.
18	Lagerschraube	581145
19	Handbremshebel kpl mit Abreißseil	
	bis 7/95	220098
	ab 8/95	220096
20	Abreißseil mit Haken	368605
21	Skt.-Schraube M12x110 DIN 931 verz.	700313
22	Scheibe (19,2x34x3)	370693
24*	Scheibe A8,4 DIN 6798 A3C	703466
25*	Buchse	583043
26*	Lagerschraube	583042
27	Bowdenzug	366185

\*nicht bei drehbarer Ausführung

Deichselrohr mit Anschlußbohrungen  
kundenspezifisch (Bestellung siehe Zn.-Nr. AE)

AE = Auflaufeinrichtung  
HB = Handbremshebel

Bitte bei Bestellung ETI-Nr. angeben

Erstellt	ETI-Nummer	geändert	Änderungs-Nr.	Änderungsgrund	Revisions-Nr.
13.10.94	811111_de	16.12.2009	FREIGABE		A