

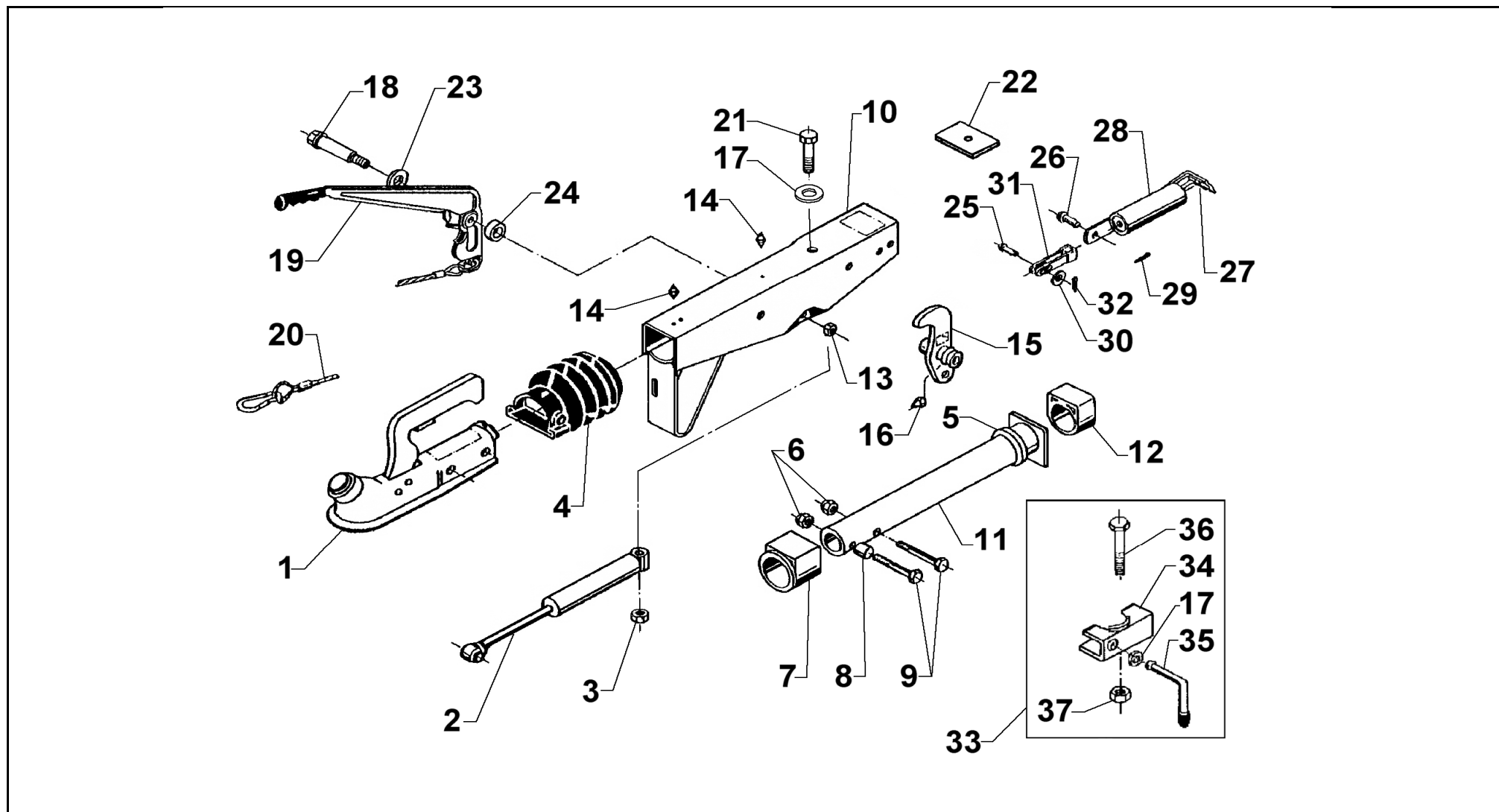
AE VKT 70/100 251S FEDSP KUG BIS 08/96

ETI- Nr. 811116

(Bitte bei Bestellung angeben)

AL-KO

Ersatzteile



Pos.	Bezeichnung	Material-Nr.
1	Kugelpkuplung (Bestellung nach Typ, ohne Befestigungsmaterial)	
2	Stoßdämpfer	370589
3	Skt.-Mutter M12 DIN 985-10 A3C	371932
4	Faltenbalg	366356
5	Profiling	371372
6	Skt.-Mutter M12 DIN 985-10 A3C	702750
7	Bundbuchse (nicht ausgerieben)	353943
8	Distanzbuchse	357242
9	Skt.-Schraube M12x75 DIN 931	701249
10	Gehäuse mit eingepreßten Buchsen für AE	Bestellung siehe Einprägung Zn.-Nr. AE
11	Zugrohr geschw.	571874
12	Gleitbuchse (nicht ausgerieben)	353942
13	Skt.-Mutter M12 DIN 6925-8	704065
14	Schmiernippel AM 8x1 Keg.	375900
15	Umlenkhebel mit Gabelkopf und Schmiernippel (Pos.16,27,30) montiert	
	iH=90:27	380310
	iH=90:30	380468
16	Schmiernippel AM 6 Keg.	700203
17	Scheibe	700140
18	Lagerschraube	2077710503
19	Handbremshebel kpl mit Abreißseil	204549
20	Abreißseil mit Haken	368605

Pos.	Bezeichnung	Material-Nr.
21	Skt.-Schraube M12x105 DIN 931	703134
22	Anschlagplatte	581699
23	Scheibe	700273
24	Scheibe	700625
25	Niet - Hbrd. 10x25 DIN 124	702121
26	Niet - Hbrd.	2076810609
27	Zugbügel	2170110608
28	Federzylinder	2077050601
29	Splint 4x20 DIN 94	700192
30	Scheibe 10,5 DIN 125	700139
31	Gabelkopf	2073890606
32	Splint 3,2 x20 DIN 94	700191
33	Anbaufall Klemmschelle (Klemmschelle angeschweißt)	
34	Klemmteil	20531802
35	Feststellknebel kpl.	20531703
36	Skt.-Schraube M8x65 DIN 931	701127
37	Skt.-Mutter M8 DIN 6925-8	700643

AE = Auflaufeinrichtung

Bitte bei Bestellung ETI-Nr. angeben

Erstellt	ETI-Nummer	geändert	Änderungs-Nr.	Änderungsgrund	Revisions-Nr.
13.10.94	811116_de	16.12.2009	FREIGABE		A