

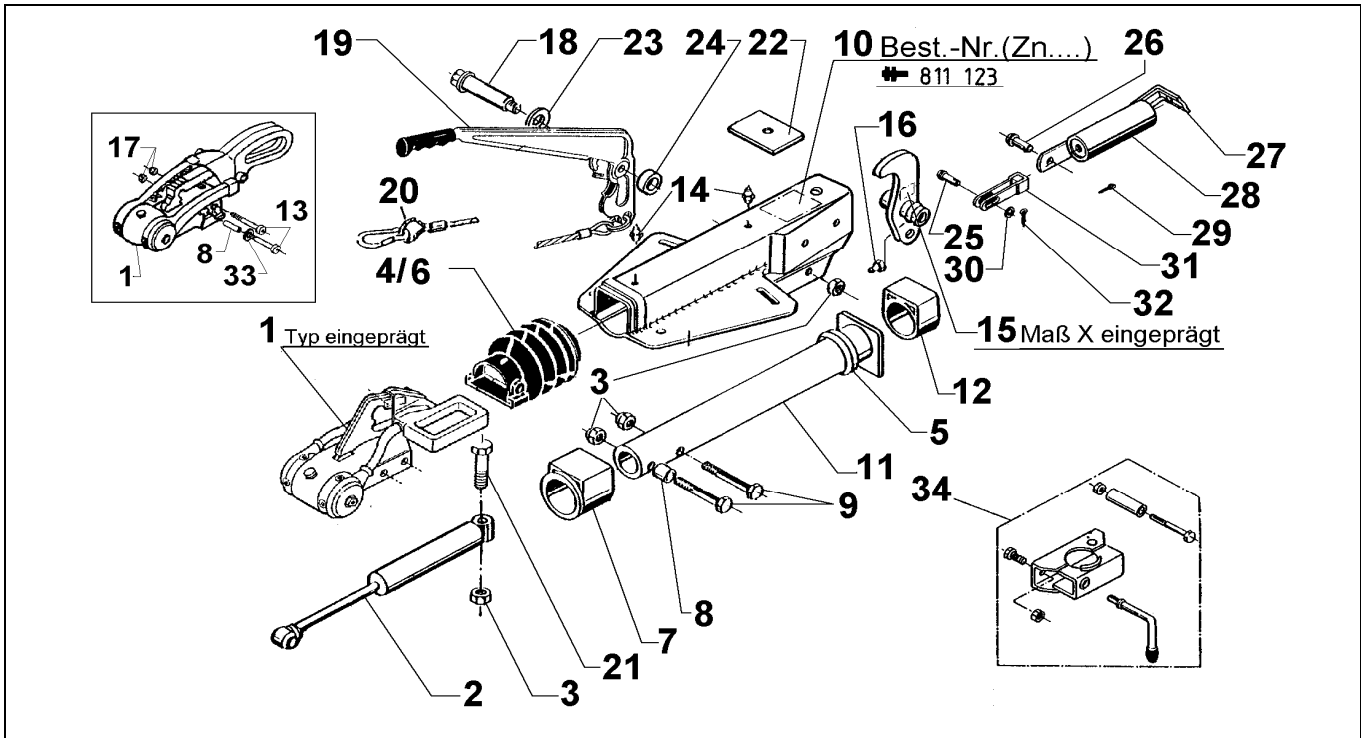
AE V 161S FEDSP STAHL AKS OBEN

ETI- Nr. 811123

(Bitte bei Bestellung angeben)



Ersatzteile



Pos.	Bezeichnung	Material-Nr.
1	Kugelkupplung AKS 2000/AKS2004/AKS3004	
2	Stoßdämpfer	370556
3	6kt Mutter M12 DIN 985-10 A3C	702750
4	Faltenbalg für AKS 2000	366356
5	Profilring	371372
6	Faltenbalg für AKS 2004/3004	607133
7	Bundbuchse (nicht ausgerieben)	353943
8	Distanzbuchse	370559
9	6kt Schraube M12x70 DIN 931	700061
10	Gehäuse kpl. mit eingebauten Buchsen für AE	Bestellung siehe Einprägung Zn.-Nr. AE
11	Zugrohr geschw.	571873
12	Gleitbuchse (nicht ausgerieben)	353942
13	6kt Schraube M12x75 DIN 7984-10.9	692034
14	Schmiernippel AM 8x1 Kegel	375900
15	Umlenkhebel mit Gelenkkopf und Schmiernippel mont.	
	iH = 90:27	380310
	iH = 90:30	380468
16	Schmiernippel AM 6 Kegel	700203
17	Sicherungsmutter BIW M12 A3C	371932
18	Lagerschraube	2077710503
19	Handbremshebel kpl. mit Abreißseil und Zahnsegment	204549
20	Abreißseil mit Haken	368605

Pos.	Bezeichnung	Material-Nr.
21	6kt Schraube M12x90 DIN 931	700312
22	Anschlagplatte	581699
23	Scheibe (17,2x304x3) DIN 125	700625
24	Buchse	358470
25	Niet 10x25	647287
26	Bolzen	2076810609
27	Zugbügel	2170110608
28	Federzylinder	2075020601
29	Splint 4x20 DIN 94	700192
30	Scheibe 10,5 DIN 125	700139
31	Gabelkopf	2073890606
32	Splint 3,2x20 DIN 94	700191
33	Scheibe A13 DIN 125-ST A3C	700140
34	Klemmschelle für Rohr 48 (Nachrüstset kann wahlweise angebaut werden)	293020

AE = Auflaufeinrichtung

Bitte bei Bestellung die ETI-Nr. angeben

Erstellt	ETI-Nummer	geändert	Änderungs-Nr.	Änderungsgrund	Revisions-Nr.
28.02.92	811123_de	23.08.2010 BB	16151	Pos 19 war 354259, Pos 25 war 702121	B