

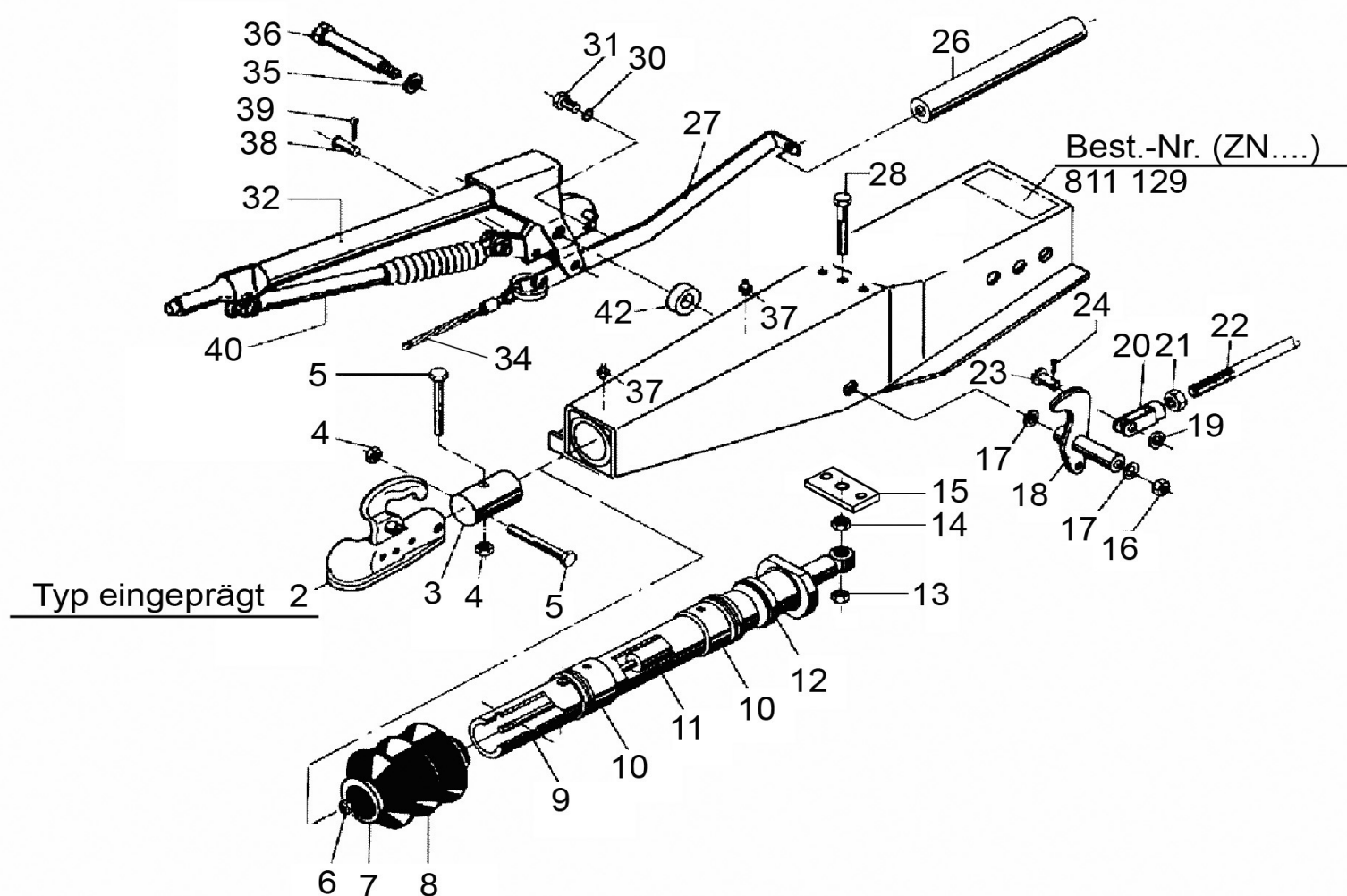
AE VKT120/180 2,8VB/1-C FEDSP KUG

ETI- Nr. 811129

(Bitte bei Bestellung angeben)

AL-KO

Ersatzteile



Pos.	Bezeichnung	Material-Nr.
1	Gehäuse kpl. mit eingepreßten Buchsen für AE	Bestellung siehe Einprägung Zn.-Nr. AE
2	Kugelkupplung (ohne Befestigungs-material)	247619
3	Verbindungsbolzen	357451
4	Skt.-Mutter M16 DIN 985	704089
5	Skt.-Schraube M16x100 DIN 931	703548
6	Skt.-Mutter B10x1 DIN 439	703406
7	Kabelbinder	701422
8	Faltenbalg	21726605
9	Zugstange	354263
10	Lagerbuchse (nicht ausgerieben)	2172660004
11	Stoßdämpfer	21726604
12	Dämpfungsgummi	2172660003
13	Skt.-Mutter M14 DIN 980	704067
14	Skt.-Mutter B 14 DIN 439	701854
15	Anschlag	647966
16	Skt.-Mutter M12 DIN 6925	704065
17	Scheibe	2075750006
18	Umlenkhebel (mit Schmiernippel u. Gabelkopf mont.)	
		90:32 380804
		90:35,5 590130
19	Scheibe 12 DIN 1440	700140
20	Gabelkopf	21783407

Pos.	Bezeichnung	Material-Nr.
21	Skt.-Mutter M12 DIN 934	700283
22	Gestänge	Bitte Länge u. Durchmesser angeben
23	Bolzen B12H11x40 DIN 1444	702857
24	Splint 3,2x20 DIN 94	702004
26	Zylinder	21783408
27	Zugbügel	353137
28	Skt.-Schraube M14x80 DIN 933	701514
30	Federring B12 DIN7980	703339
31	Skt.-Schraube 12x25 Din 933	703340
32	Handbremshebel (incl. Gasfeder und Abreißseil)	220297
34	Abreißseil	209385
35	Federring B12 DIN 7980	703339
36	Lagerbolzen	590127
37	Schmiernippel AM 8x1 Keg.	375900
38	Bolzen	358533
39	Splint 3,2x20 DIN 94	702004
40	Gasfeder	603896
42	Distanzbuchse	625628

AE = Auflaufeinrichtung

Bitte bei Bestellung die ETI-Nr. angeben

Erstellt	ETI-Nummer	geändert	Änderungs-Nr.	Änderungsgrund	Revisions-Nr.
14.02.96	811129_de	16.12.2009	FREIGABE		A