

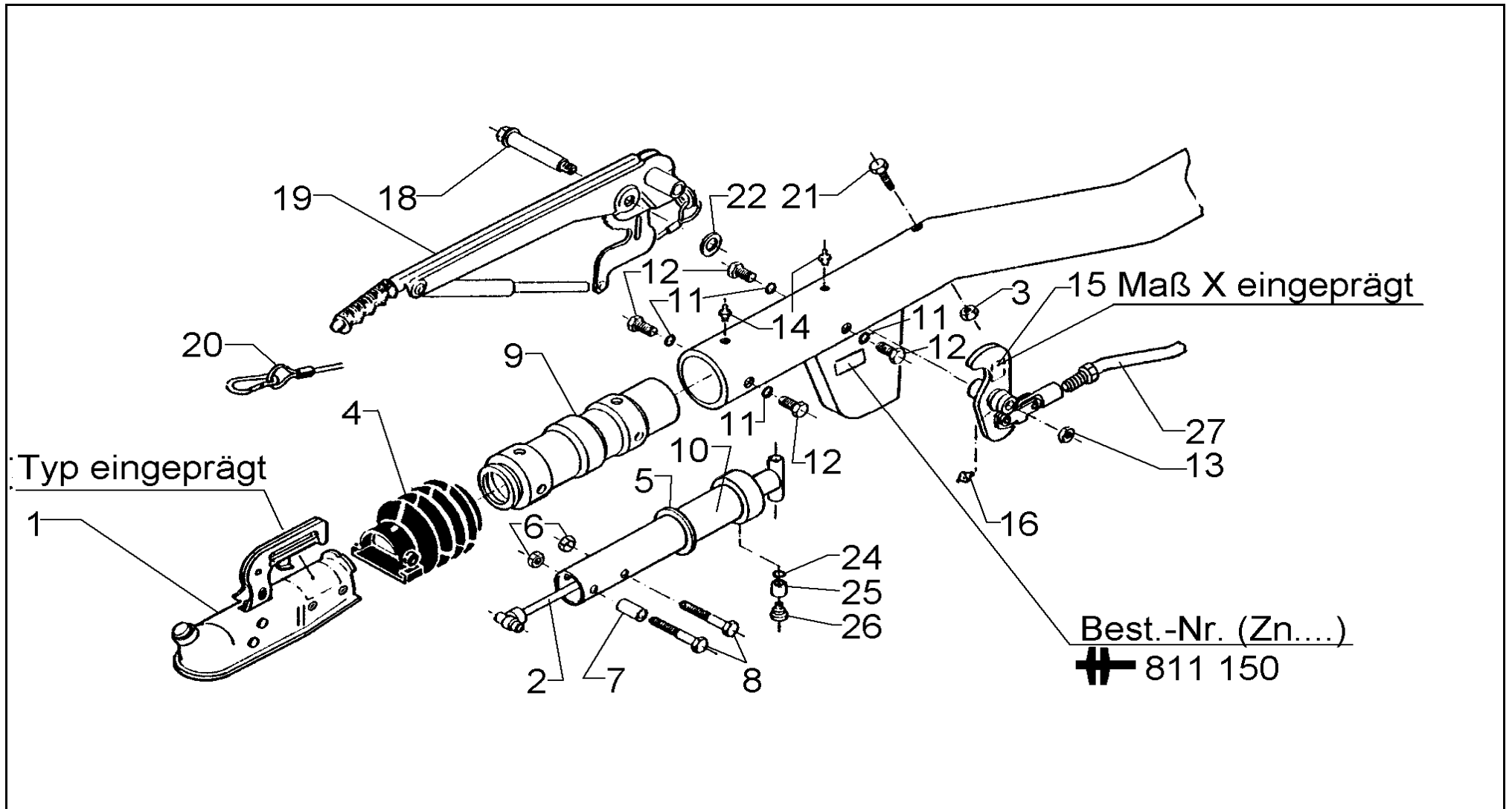
AE RHR88,9X5,6 161R/L GASFED KUG

ETI- Nr. 811150

(Bitte bei Bestellung angeben)

AL-KO

Ersatzteile



Pos.	Bezeichnung	Material-Nr.
1	Zugkugelkupplung (Best. nach Typ; ohne Befestigungsmaterial)	
2	Stoßdämpfer	370556
3	Skt.- Mutter M12 DIN 980-8 A3C	704065/702750
4	Faltenbalg	366356
5	Profiling	371372
6	Skt.- Mutter M12 DIN 980-8 A3C	704065/702750
7	Distanzbuchse	370559
8	Skt.- Schraube M12x70 DIN 931	700061
9	Guß- Lagerkartusche	583046
10	Zugrohr geschweißst.	380440
11	Scheibe A10,5 DIN 6798 A3C	704095
12	Skt.- Schraube M10x16 DIN 933 verz.	703783
13	Skt.- Mutter AM12 DIN 985-8 A3C	704065/702750
14	Schmiernippel AM8x1 Keg.	368461
15	Umlenkhebel kpl. (mit Gelenkkopf u. Schmiernippel mont.)	
	iH = 90:27	384655
16	Schmiernippel AM6 Keg.	700203

Pos.	Bezeichnung	Material-Nr.
18	Lagerschraube	581145
19	Handbremshebel kpl mit Abreißeil	220094
20	Abreißeil mit Haken	368605
21	Skt.-Schraube M12x110 DIN 931 verz.	700313
22	Scheibe (19,2x34x3)	370693
24*	Scheibe A8,4 DIN 6798 A3C	702417
25*	Buchse	583043
26*	Lagerschraube	583042
27	Bowdenzug	217738

* nicht bei drehbarer Ausführung

Deichselrohr mit Anschlußbohrung kundenspezifisch (Bestellung siehe Zn-Nr. AE)

AE = Auflaufeinrichtung
HB = Handbremshebel

Bitte bei Bestellung ETI -Nr. angeben

Erstellt	ETI-Nummer	geändert	Änderungs-Nr.	Änderungsgrund	Revisions-Nr.
02.10.96	811150_de	17.12.2009	FREIGABE		A