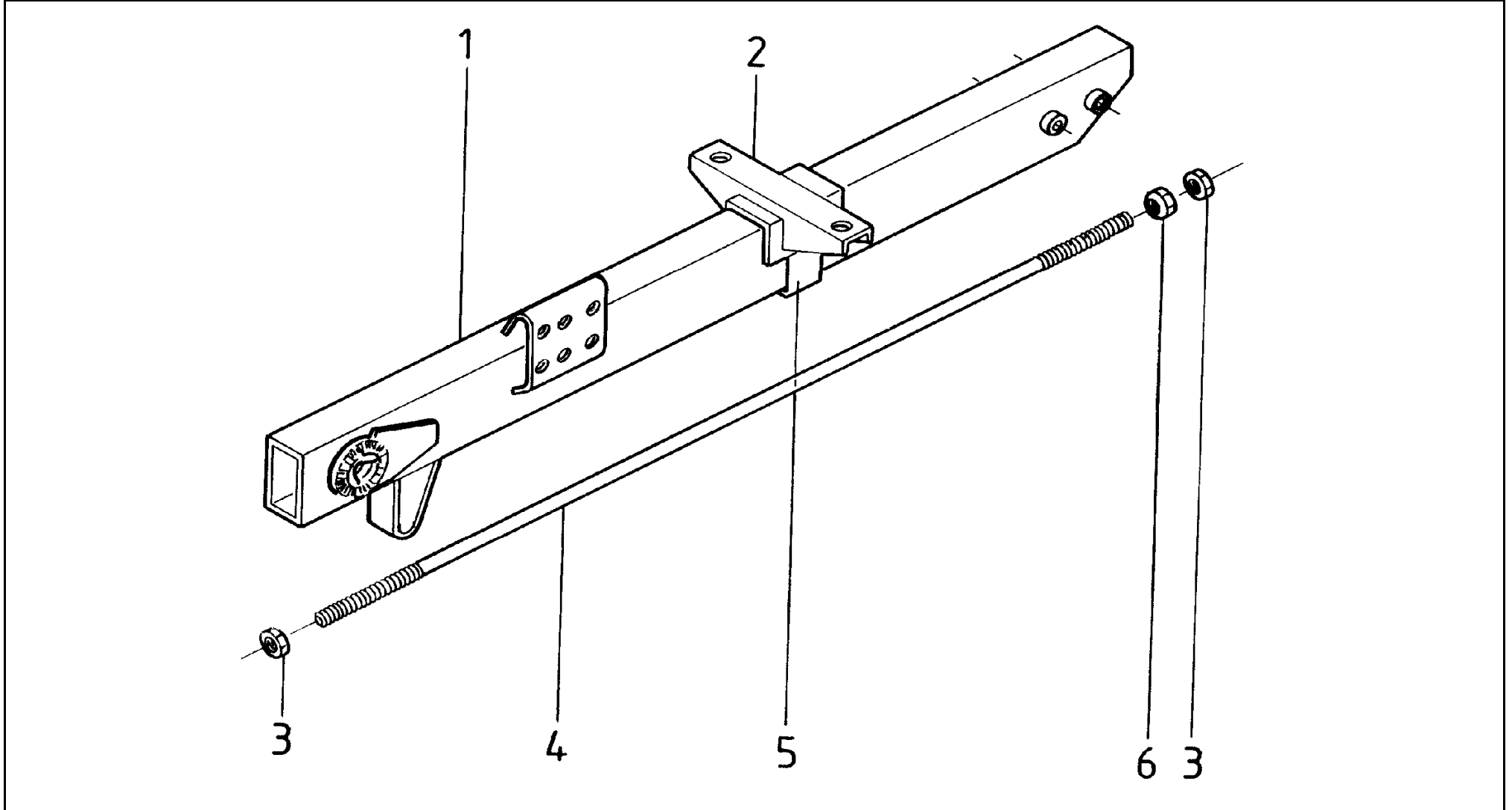


# DEICHSELPROFIL KPL 163VB

ETI- Nr. 811153C

(Bitte bei Bestellung angeben)

**AL-KO**  
Ersatzteile



Pos.	Bezeichnung	Material-Nr.
1	Deichselprofil geschw.	Typ und Länge angeben
2	Auflagebock	387297
3	Skt.-Mutter M10 DIN 934-8 A3C	700109
4	Zugstange	Länge und Durchmesser angeben
5	Klemmbügel	1310285
6	Kugelmutter	2088890006

Pos.	Bezeichnung	Material-Nr.

Erstellt	ETI-Nummer	geändert	Änderungs-Nr.	Änderungsgrund	Revisions-Nr.
19.01.99	811153C_de	17.12.2009	FREIGABE		A