

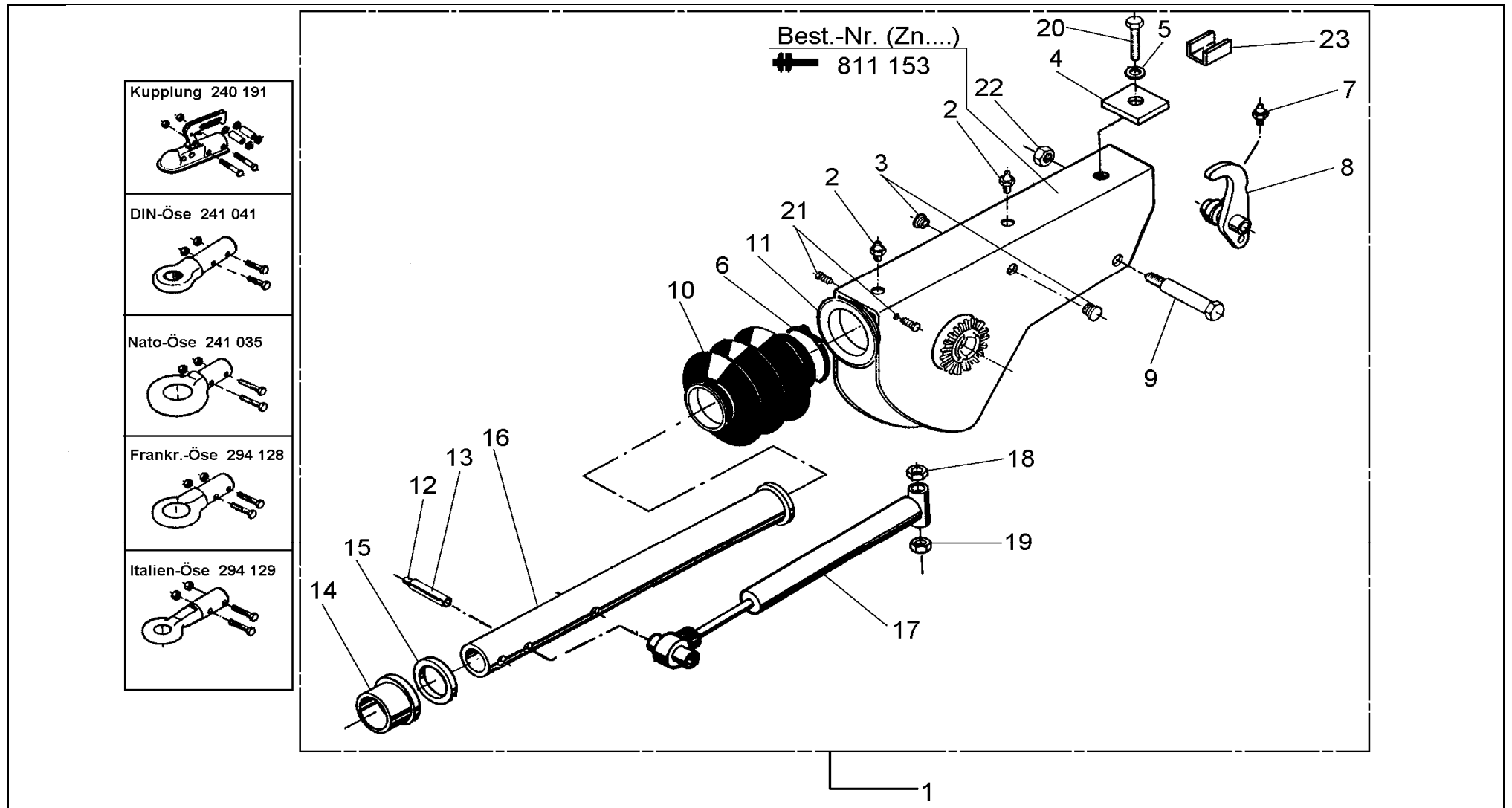
# AE 161VB

## ETI- Nr. 811153

(Bitte bei Bestellung angeben)

# AL-KO

## Ersatzteile



Pos.	Bezeichnung	Material-Nr.
	AE kpl. verzinkt ohne Vorderteil	
	Umlenkverhältnis 90 : 27	245901
	Umlenkverhältnis 90 : 30	246212
2	Schmiernippel AM 8x1	2171710001
3	Stopfen	372416
4	Anschlag	371612
5	Scheibe A17 DIN 125	700625
6	Kabelbinder	701422
7	Schmiernippel AM 6	700203
8	Umlenkhebel kpl.mit Pos. 7	
	<i>i<sub>H</sub></i> = 90 : 27	385537
	<i>i<sub>H</sub></i> = 90 : 30	387154
9	Lagerschraube	371626
10	Faltenbalg	366356
11	Buchse	353942
12	Spannhülse 7x48 DIN 1481	702368
13	Spannhülse 12x48 DIN 1481	702370
14	Buchse	353942
15	Dämpfungsgummi	371372

Pos.	Bezeichnung	Material-Nr.
16	Zugrohr – Standard	385536
	Zugrohr - drehbar	647361
17	Stoßdämpfer	365482
18	Mutter B16 A3C	702817
19	Skt.-Mutter M16 DIN 985-10	702801
20	Skt.-Schraube M16x75 DIN 931-8.8	702814
21	Schneidschraube A5	703493
22	Skt.-Mutter M12 DIN 985-10	702750
23	wahlweise U-Bügel	647246
	Kupplungsteile mit Schraubenmaterial	Bestell Nr. siehe Katalog oder ETI-Liste

AE = Auflaufeinrichtung

Bitte bei Bestellung die ETI Nr. angeben

Erstellt	ETI-Nummer	geändert	Änderungs-Nr.	Änderungsgrund	Revisions-Nr.
19.11.98	811153_de	17.12.2009	FREIGABE		A