

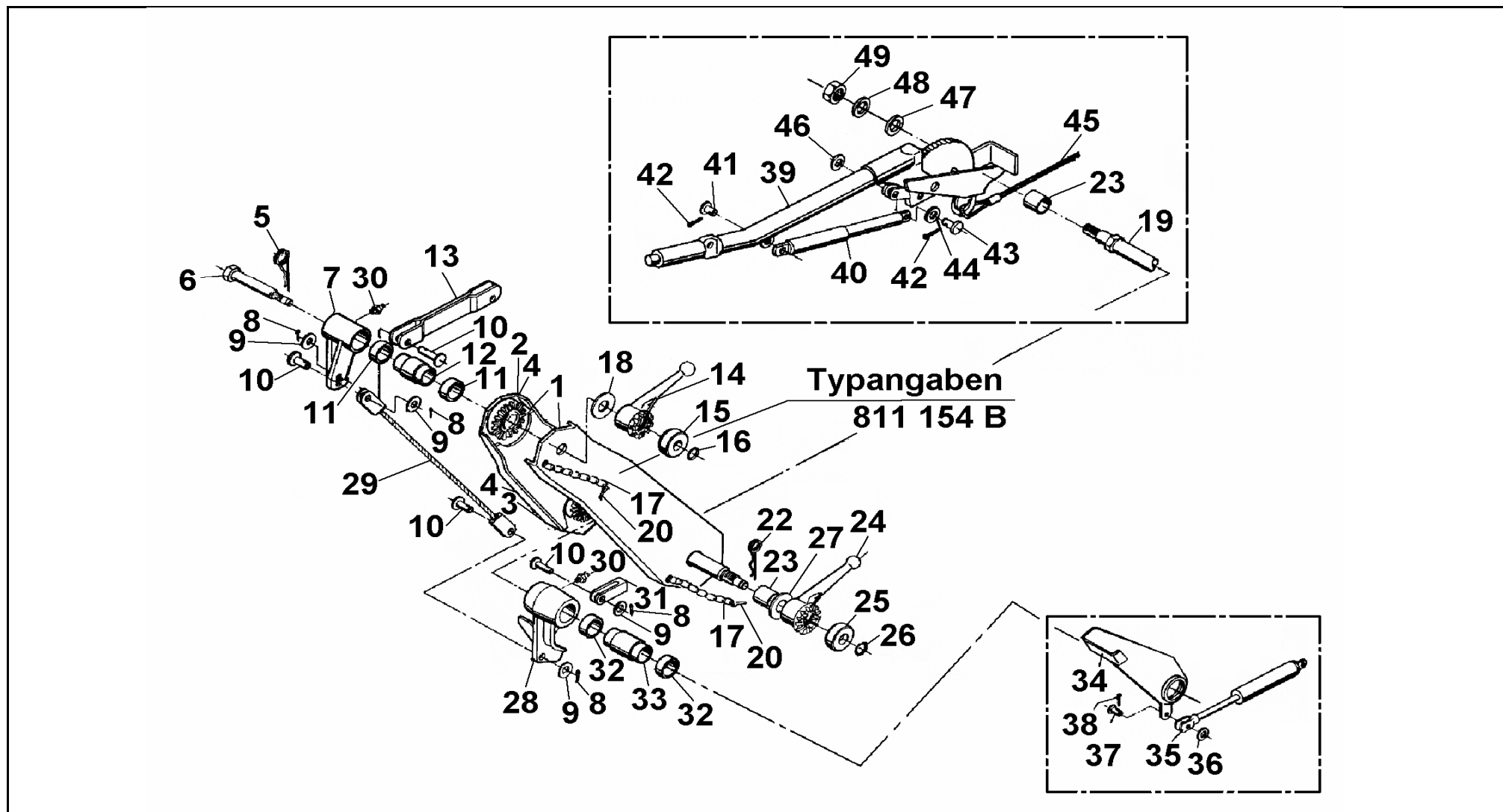
ZWIST 251VB M HANDBRMSHB

ETI- Nr. 811154B

(Bitte bei Bestellung angeben)

AL-KO

Ersatzteile



Pos.	Bezeichnung	Material-Nr.
1	Zwischenstück	
	400 lg. verzinkt	646415
	600 lg. verzinkt	1335496
	750 lg. verzinkt	622293
2	Sicherungsscheibe oben (annieten)	375102
3	Sicherungsscheibe unten (annieten)	375103
4	Blindniet passend zu Pos.2/3	702704
5	Federstecker	701553
6	Lagerschraube oben	372776
7	Umlenkhebel kpl. mit Pos.30	570092
8	Splint 3,2x25 DIN 94	702797
9	Scheibe 10 DIN 1440	702796
10	Bolzen B10h11x30 DIN 1434	702794
11	Gleitlager GLYPG 303415A	701916
12	Lagerbuchse	365350
13	Druckstange geschw.	570087
14	Feststellknebel	2024040002
15	Buchse	372770
16	Sprengring A14 DIN 7993	702300
17	Kette kpl.	375637
18	Scheibe 22x30x2 DIN 988	701913
19	Lagerschraube unten	372777
20	Einhängefeder	604102
22	Federstecker 7 DIN 11024	701970
23	Buchse	365562
24	Feststellknebel	366673
25	Buchse	372771
26	Sprengring A22 DIN 7993	702366
27	Scheibe 25x36x2 DIN 988	701914

Pos.	Bezeichnung	Material-Nr.	
28	Umlenkhebel kpl.incl. Pos. 32/33	374188	
29	Seilzug		
		400 lg.	374170
		600 lg.	374187
		750 lg.	387145
30	Schmiernippel AM 6	700203	
31	Gabelkopf G10x40 DIN 71752	700739	
32	Gleitlager GLYPG 404420A	701917	
33	Lagerbuchse	365563	
34	Hebel geschweißst	374635	
35	Gasfeder	366441	
36	Scheibe 8 DIN 1440	702803	
37	Bolzen 8x22x19 DIN 1434	702666	
38	Splint 2x16 DIN 94	702802	
39	Handbremshebel	241820	
40	Gasfeder	353188	
41	Niet	358533	
42	Splint 3x20 DIN 94	702004	
43	Bolzen B12h11x35 DIN 1444	701575	
44	Scheibe 13 DIN 125	700125	
45	Abreißseil	375162	
46	Scheibe 12 DIN 1440	702785	
47	Federscheibe B17 DIN 137	701968	
48	Scheibe B13 DIN 9021	702798	
49	Skt.-Mutter M12 DIN 985-10	702750	

Bitte bei Bestellung die ETI-Nr. angeben

Erstellt	ETI-Nummer	geändert	Änderungs-Nr.	Änderungsgrund	Revisions-Nr.
05.11.98	811154B_de	17.12.2009	FREIGABE		A