

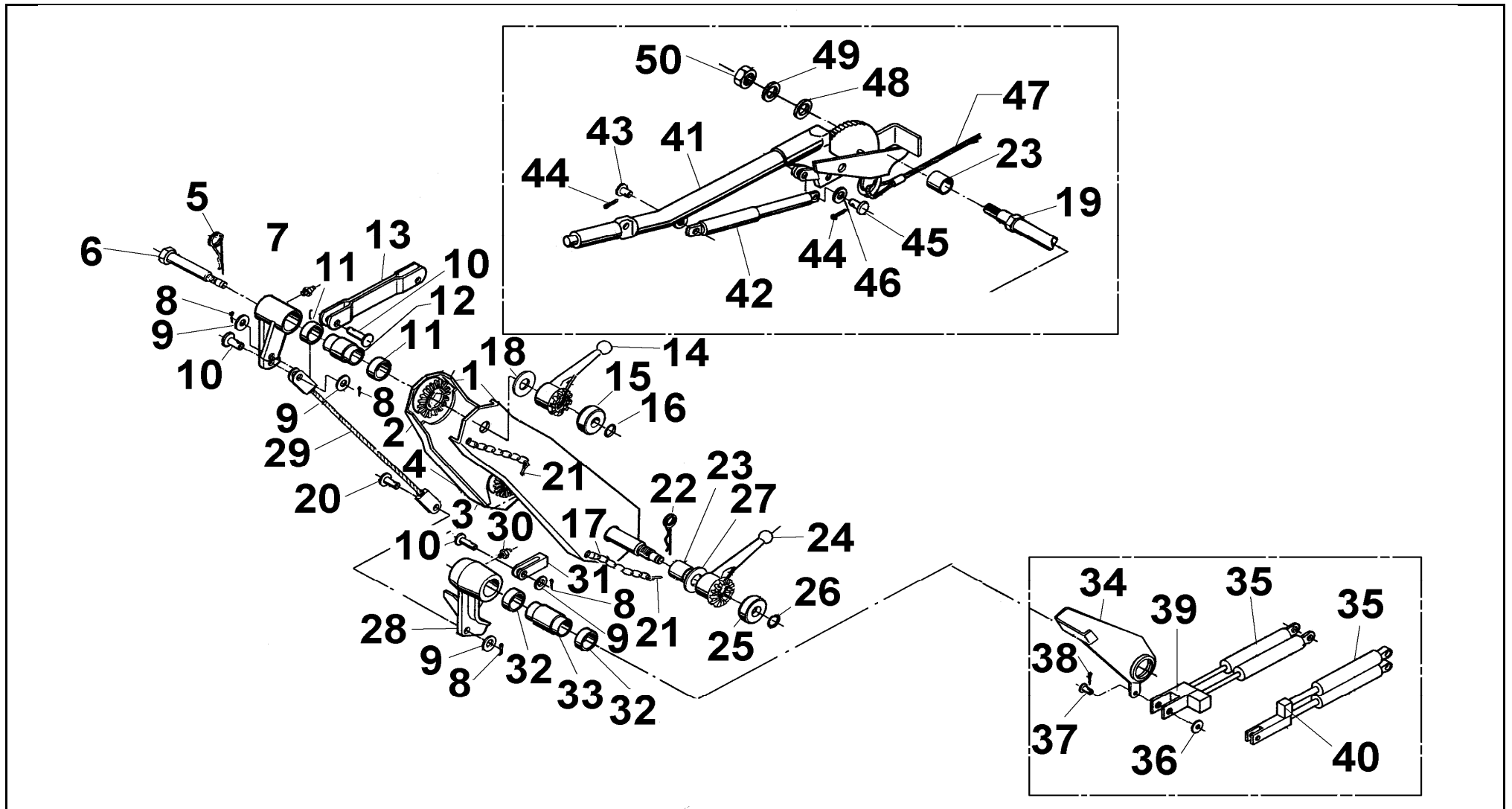
ZWIST 351VB M HANDBRMSHB

ETI- Nr. 811155 B

(Bitte bei Bestellung angeben)

AL-KO

Ersatzteile



Pos.	Bezeichnung	Material-Nr.	
1	Zwischenstück	500 lg. verzinkt	1311519
		600 lg. verzinkt	1310349
		750 lg. verzinkt	623599
2	Sicherungsscheibe oben (annieten)	375103	
3	Sicherungsscheibe unten (annieten)	375104	
4	Blindniet passend zu Pos. 2/3	702704	
5	Federstecker	701970	
6	Lagerschraube oben	372778	
7	Umlenkhebel kpl. mit Pos.30	374828	
8	Splint 3,2x20 DIN 94	702004	
9	Scheibe 12 DIN 1440	702858	
10	Bolzen B12h11x 40 DIN 1444	702857	
11	Gleitlager GLYPG 353920 A	701921	
12	Lagerbuchse	368233	
13	Druckstange geschweißt	374829	
14	Feststellknebel	366673	
15	Buchse	372771	
16	Sprengring A22	702366	
17	Kette	2020920004	
18	Scheibe 25x36x2 DIN 988	701914	
19	Lagerschraube unten	372779	
20	Bolzen B12h11x 35	701575	
21	Einhängefeder	604102	
22	Federstecker	701970	
23	Buchse	368239	
24	Feststellknebel	366139	
25	Buchse	372771	
26	Sprengring A22	702366	
27	Scheibe 32x45x2 DIN 988	702079	
28	Umlenkhebel kpl. incl. Pos.32/33	384178	

Pos.	Bezeichnung	Material-Nr.	
29	Seilzug	500 lg	131037
		600 lg.	368038
		750 lg	387146
30	Schmiernippel AM 6	700203	
31	Gabelkopf G12x48 DIN 71752	702264	
32	Gleitlager GLYPG 545020 A	702092	
33	Lagerbuchse	368240	
34	Hebel geschweißt	384177	
35	Gasfeder	368243	
36	Scheibe 10 DIN 1440	702796	
37	Bolzen 20x28x24	701470	
38	Splint 2,5x16 DIN 94	700560	
39	Gabelkopf	384176	
40	Gabelkopf	572614	
41	Handbremshebel	241820	
42	Gasfeder	353188	
43	Niet	358533	
44	Splint 3x20 DIN 94	702004	
45	Bolzen B12h11x 35	701575	
46	Scheibe A13 DIN 125	700125	
47	Abreißeil	375162	
48	Federscheibe B17 DIN 137	7019638	
49	Scheibe B13 DIN 9021	702798	
50	Skt.-Mutter M12 DIN 985	702750	

Bitte bei Bestellung die ETI Nr. angeben

Erstellt	ETI-Nummer	geändert	Änderungs-Nr.	Änderungsgrund	Revisions-Nr.
18.11.98	811155B_de	17.12.2009	FREIGABE		A