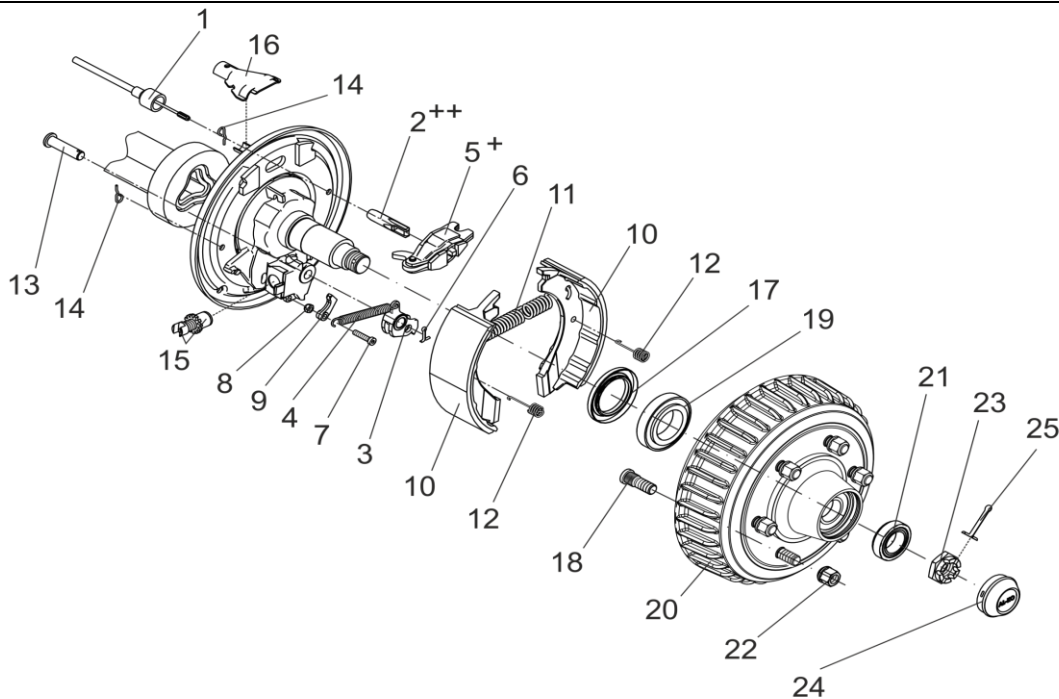


RADBREMSE 3081B 2000KG

ETI- Nr. 811162

(Bitte bei Bestellung angeben)

AL-KO
Ersatzteile



Pos.	Bezeichnung	Material-Nr.
1	EINHÄNGBARER BOWDENZUG 500 / 760 LANG	241106
	800 / 1060 LANG	241107
	900 / 1160 LANG	241108
	1000 / 1260 LANG	241109
	1100 / 1360 LANG	241110
	1300 / 1560 LANG	241111
	1400 / 1660 LANG	241112
2	EINHÄNGEÖSE ++	372891
3	RÜCKMATIKHEBEL	622296
4	ZUGFEDER	372894
5	SPREIZGELENKSCLOSS +	385165
6	SPLINT DIN 94 4X25-VZ	700193
7	ZYLINDERKOPFSCHRAUBE MIT INNENSECHSKANT DIN 601-M8X35	371543
8	SECHSKANTMUTTER DIN 985-M8-8-A3C	700121
9	SPERRKLINKE	368530
10	BREMSBACKENSET FÜR EINE ACHSE INCL (ABDECKBLECH,ZUGFEDER,DRUCKFEDER)	1220333
11	ZUGFEDER RECHTS	355833
	LINKS	2589250004
12	DRUCKFEDER	372895

Pos.	Bezeichnung	Material-Nr.
13	SPLINTBOLZEN DIN 1444-16X65X59-EN2	702400
14	FEDERBÜGEL	372913
15	NACHSTELLSCHRAUBE UND NACHSTELLMUTTER	646155
16	SCHALE	372890
17	RADIAL WELLENDICHTRING DIN3760-AS 65X100X10-NBR	702126
18	RADBOLZEN M18X1.5X58 mm LANG	2487940005
	RADSCHRAUBE KUGEL M14X1.5	2081670002
19	KEGELROLLENLAGER DIN 720-30211	701774
20	BREMSTROMMEL KOMPLETT MIT LAGER Ø205X6 MIT RADBOLZEN	691485
21	KEGELROLLENLAGER DIN 720-30208	701548
22	RADMUTTER DIN 74361-A18-8-A3B (M18X1.5)	701202
23	KRONENMUTTER DIN937-M33X1.5	701277
24	VERSCHLUSSKAPPE Ø85	2589290011
25	SPLINT DIN 94 6.3X63-VZ	700856

+ DER DREHPUNKT DES SPREIZHEBELS MUSS AUF DER SELBEN SEITE WIE DER LAGERBOLZEN DER RÜCKMATIK MONTIERT WERDEN.
 ++ DIE OFFENE SEITE DER EINHÄNGEÖSE (FÜR DEN BOWDENZUG) MUSS ZUM DREHPUNKT DES SPREIZHEBELS ZEIGEN.
 DER EINZELVERKAUF VON BREMSBACKEN IST NACH EU-RICHTLINIE 2002/78/EG VOM 01.OKTOBER 2002 NICHT MEHR ZULÄSSIG!
 ACHTUNG: IM SET SIND 4 BREMSBACKEN UND DIE DAZUGEHÖRIGEN ZUGFEDERN, DRUCKFEDERN UND ABDECKBLECHE ENTHALTEN!

Erstellt	ETI-Nummer	geändert	Änderungs-Nr.	Änderungsgrund	Revisions-Nr.
28.02.97	811162_de	17.12.2009	FREIGABE		A
		19.09.2011	16694	POS 15: 702126 WAR 358893	B