

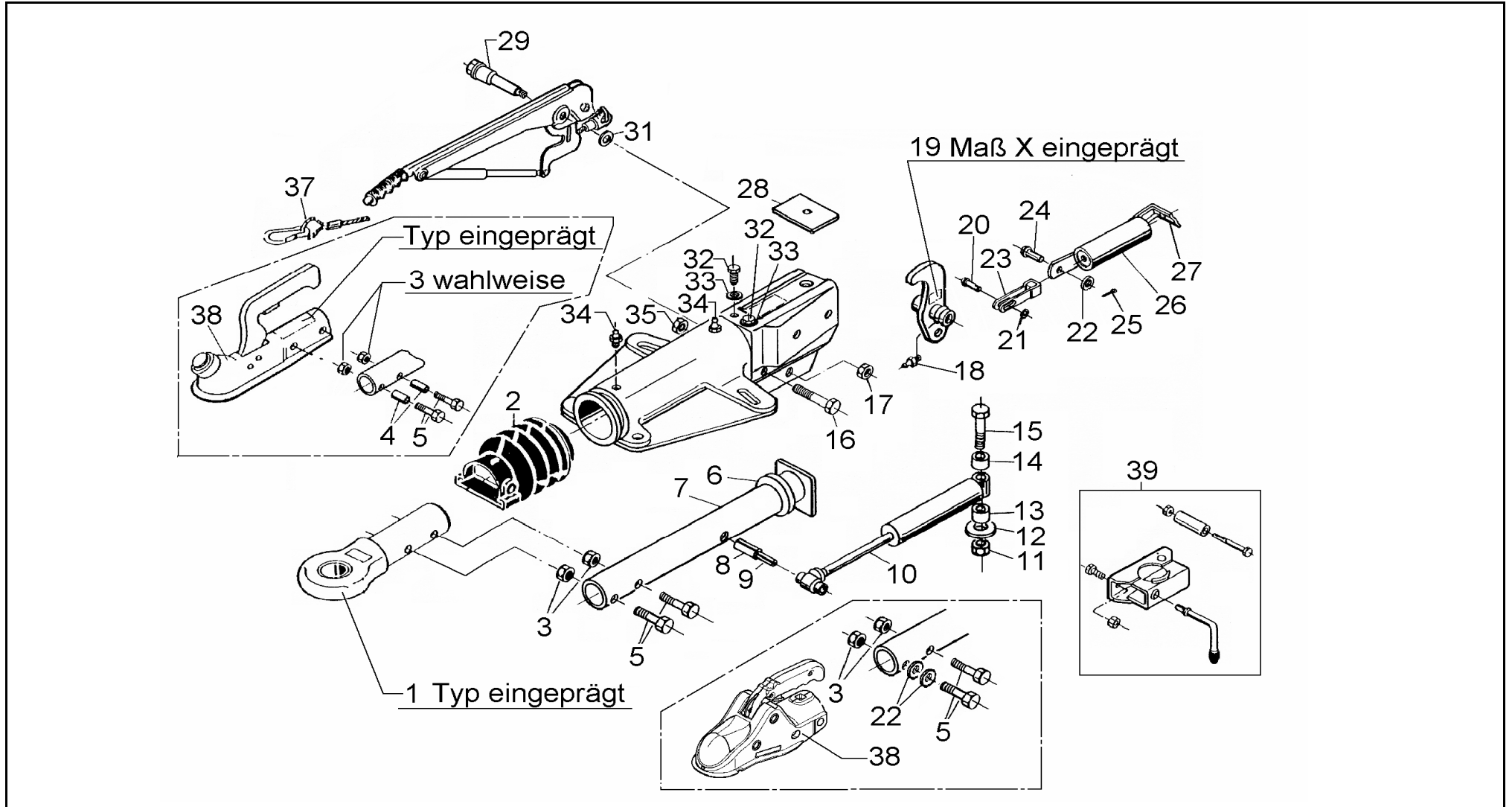
AE V 251G FEDSP GU KUP/ÖSE OBEN/UNTEN

ETI- Nr. 811163

(Bitte bei Bestellung angeben)

AL-KO

Ersatzteile



Pos.	Bezeichnung	Material-Nr.
1	Zugöse	DIN 372782
		Nato schwarz grundiert 1310292
		Nato verzinkt 1302501
2	Faltenbalg	366356
3	Skt.-Mutter M12 DIN 980 10.9	701966
4	Distanzbuchse (für Kugelkupplung)	647923
5	Skt.-Schraube M12x80(für AK 251) Skt.-Schraube M12x75(für AK252/AK300) Skt.-Schraube M12x85(für AK 301)	700945
		701249
		703551
6	Dämpfungsgummi	371372
7	Zugrohr (Zugöse)	625023
	Zugrohr (Kugelkupplung)	370854
8	Spannhülse 12x48 DIN 1481	704408
9	Spannhülse 7x48 DIN 1481	704407
10	Stoßdämpfer	372641
11	Skt.-Mutter M16 DIN 6924-8 A3c	704089
12	Scheibe	700625
13	Distanzbuchse	375928
14	Distanzbuchse	375929
15	Skt.-Schraube M16x100 DIN 931	703548
16	Skt.-Schraube M10x90 DIN 931	703549
17	Skt.-Mutter M12 DIN 6925-8	700645
18	Schmiernippel M6 DIN 71412	700203

Pos.	Bezeichnung	Material-Nr.
19	Umlenkhebel kpl. mit Gabelkopf (M12) u. Schmiernippel mont	iH = 90:27 626373
		iH = 90:30 626472
		iH = 90:33,5 626474
20	Halbrundniet 10x25 DIN 124	702120
21	Scheibe 10,5 DIN 125	700139
22	Scheibe 13 DIN 125	700140
23	Gabelkopf	571721
24	Bolzen	584955
25	Splint 4x20 DIN 94	704094
26	Federzylinder	2077050601
27	Zugbügel	586371
28	Anschlagplatte	375572
29	Lagerschraube	581145
31	Scheibe	370693
32	Schneidschraube A8x20 DIN 7513	703494
33	Fächerscheibe A8,4 DIN 6798	701765
34	Schmiernippel AM8x1 Keg.	2171710001
35	Skt.-Mutter M10 DIN 6925-8	704066
36	Handbremshebel kpl mit Abreißseil	244764
37	Abreißseil mit Haken	368605
38	Kugelkupplung	(Bestellung nach Typ, ohne Befestigungsmaterial)
39	Klemmschelle für Rohr 48 (Nachrüstsatz kann wahlweise angebaut werden)	293020

AE = Auflaufeinrichtung

Bitte bei Bestellung die ETI-Nr. angeben

Erstellt	ETI-Nummer	geändert	Änderungs-Nr.	Änderungsgrund	Revisions-Nr.
10.12.96	811163_de	11.12.2006	FREIGABE		A