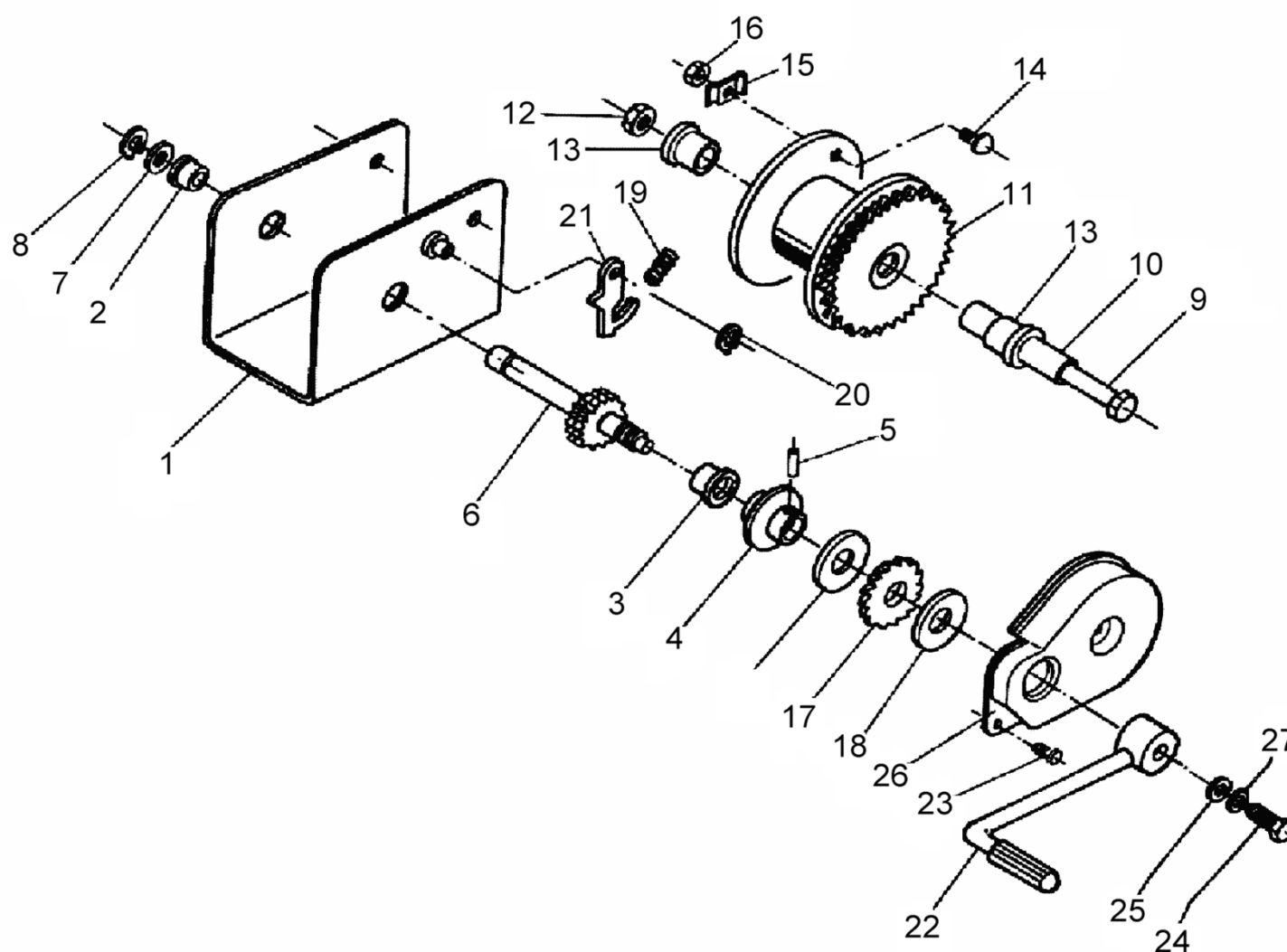


SEILWINDE 351 STANDARD

ETI- Nr. 811175

(Bitte bei Bestellung angeben)

AL-KO
Ersatzteile



Pos.	Bezeichnung	Material-Nr.
1	Gehäuse kpl.	352530
2	Buchse	
3	Buchse	
4	Bremswiderlager	
5	Zylinderstift	fest montiert: keine Ersatzteile
6	Antriebswelle	
7	Stahlscheibe	
8	Sicherungsring	
9	Skt.- Schraube M8x100 DIN 931	700942
10	Achsrohr	352134
11	Seiltrommel kpl.	352557
12	Skt.- Mutter M8 DIN 6925	700643
13	Lagerbuchse	352439
14	Flachrundschrabe 6x12 DIN 603	701831

Pos.	Bezeichnung	Material-Nr.
15	Seilklemme	352269
16	Skt.- Mutter M6 DIN 934	700107
17	Sperrad kpl. (fettfreie Montage!)	352141
18	Bremsscheibe	352142
19	Druckfeder	1311700/1311701
20	Sicherungsring 8x0,8 DIN 471	701648
21	Sperrklinke	352145
22	Kurbel kpl.	352596
23	Linsenkopfschraube 5x8	359819
24	Skt.- Schraube	703607
25	Scheibe 8,4 DIN 7349	703450
26	Abdeckung	352498
27	Sperrkantring	352561

Erstellt	ETI-Nummer	geändert	Änderungs-Nr.	Änderungsgrund	Revisions-Nr.
17.07.96	811175_de	11.01.2010	FREIGABE		A