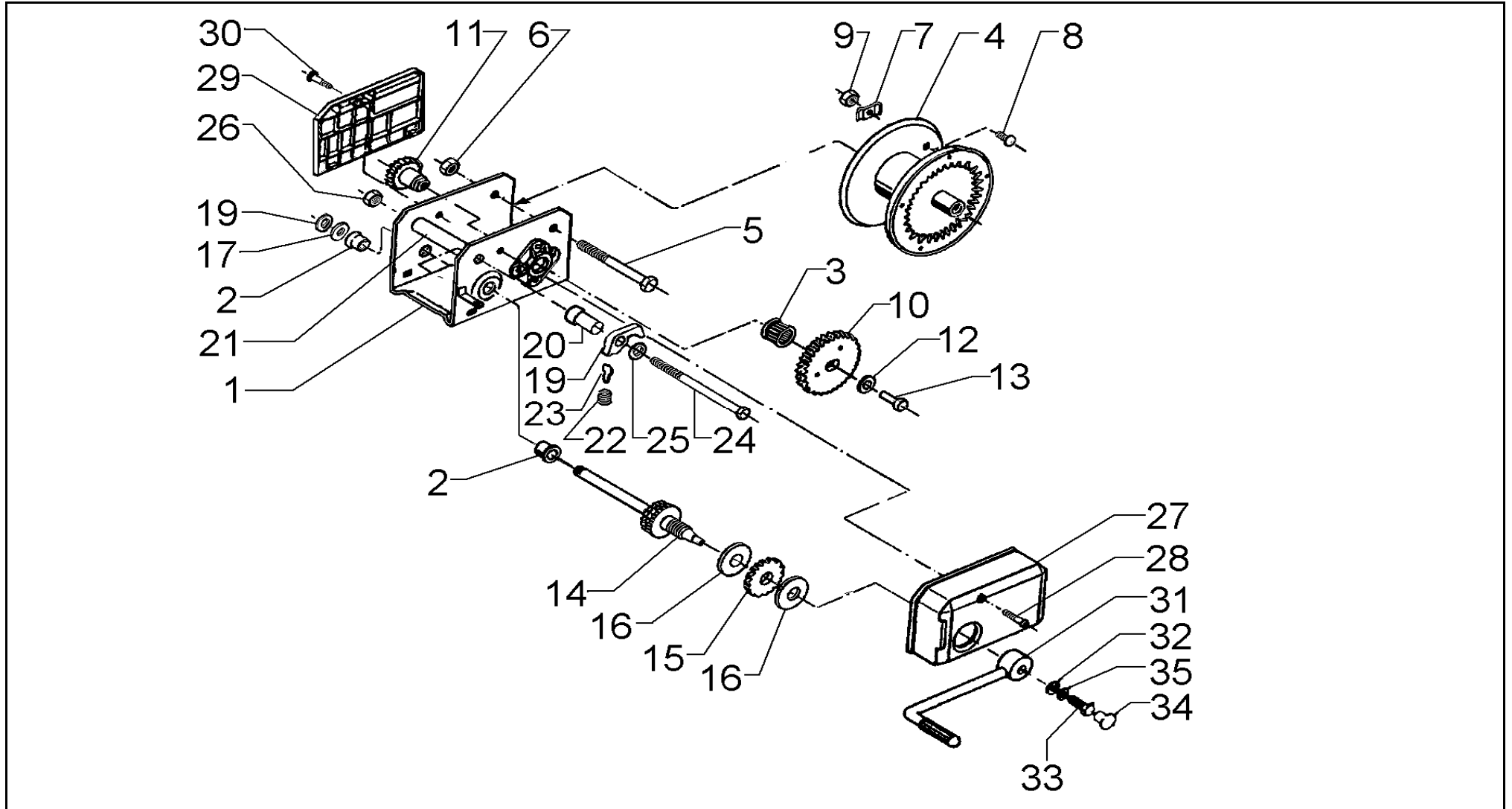


# SEILWINDE 651 STANDARD

ETI- Nr. 811177

(Bitte bei Bestellung angeben)

**AL-KO**  
Ersatzteile



Pos.	Bezeichnung	Material-Nr.
1	Gehäuse kpl.	kein Ersatzteil
2	Lagerbuchse	352474
3	Lager	700837
4	Seiltrommel kpl.	352512
5	Skt.- Schraube M12x107 DIN 931	352432
6	Skt.- Mutter M12 DIN 6925	700645
7	Seilklemme	352015
8	Flachrundschaube 6x16 DIN 603	700799
9	Skt.- Mutter M6 DIN 934	700107
10	Zahnrad kpl.	352021
11	Vorgelegeritzel	352018
12	Scheibe 11 DIN 1440	352111
13	Skt.- Schraube M10x16	703783
14	Antriebswelle	352061
15	Sperrad kpl.	352270
16	Bremsscheibe	352228
17	Stahlscheibe	352110
18	Sicherungsring 14x1 DIN 471	701001

Pos.	Bezeichnung	Material-Nr.
19	Sperrklinke	352271
20	Distanzrohr	352473
21	Distanzrohr	352504
22	Druckfeder	352299
23	Federhalteblech	352232
24	Skt.- Schraube M10x145 DIN 931	703327
25	Scheibe A10,5 DIN 125	702002
26	Skt.- Mutter M10 DIN 6925	700644
27	Getriebeverkleidung	352445
28	Linsenkopfschraube 6x35	589495
29	Abdeckung hinten	35442
30	Linsenkopfschraube 6x16	589122
31	Kurbel kpl.	352459
32	Scheibe 11 DIN 1440	352111
33	Skt.- Schraube M10x16	703783
34	Abdeckkappe	352477
35	Sperrkantring	352560

Erstellt	ETI-Nummer	geändert	Änderungs-Nr.	Änderungsgrund	Revisions-Nr.
18.07.96	811177_de	11.01.2010	FREIGABE		A