

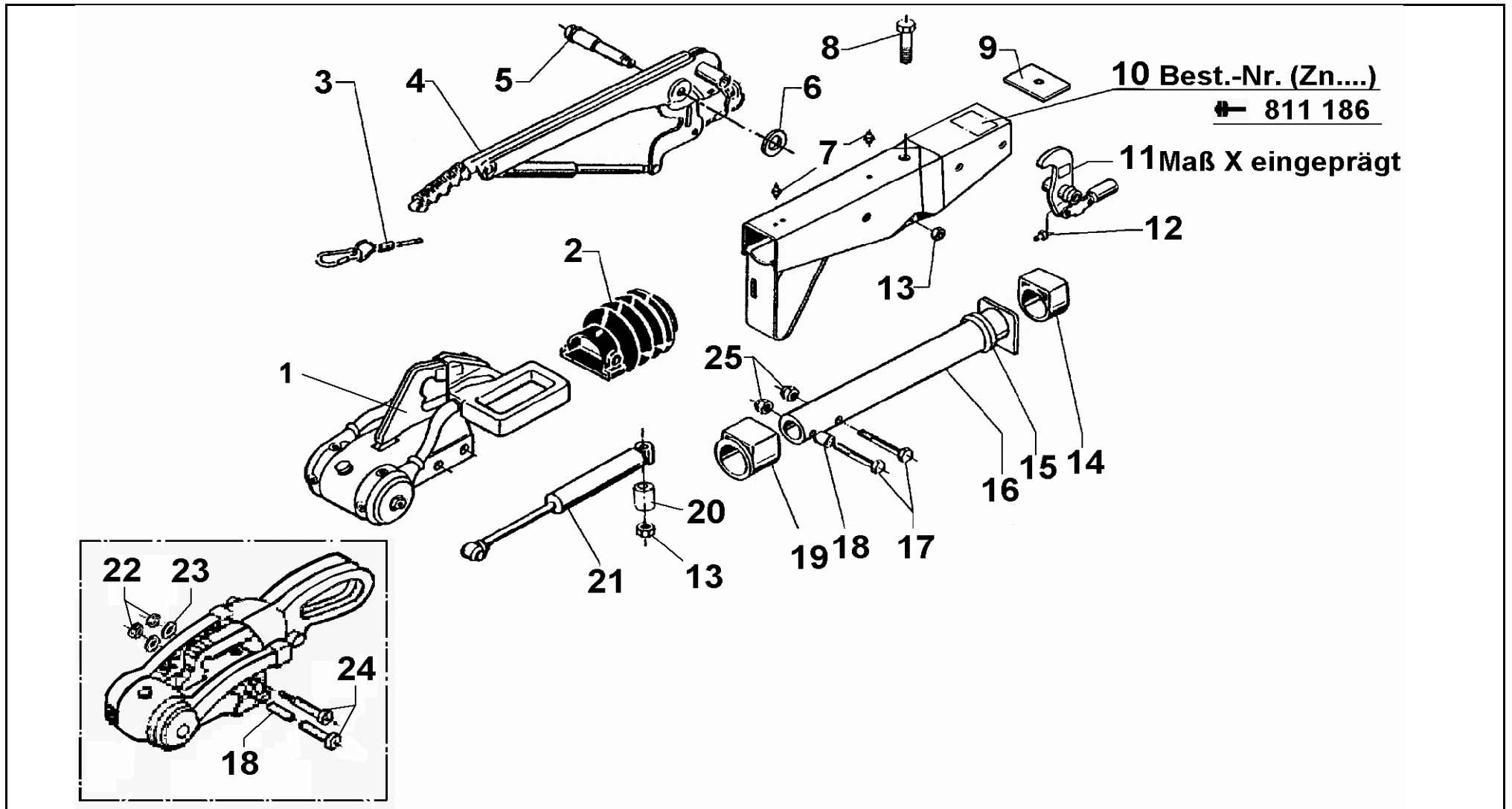
# AE VKT100 251S GASFED AKS

ETI- Nr. 811186

(Bitte bei Bestellung angeben)

# AL-KO

Ersatzteile



Pos.	Bezeichnung	Material-Nr.
1	Kugelpkupplung (Bestellung nach Typ, ohne Befestigungsmaterial)	AKS (2004/3004) AKS 2000 AK 300
2	Faltenbalg AKS 2000/AK 300	366356
3	Faltenbalg AKS 3004	607133
4	Abreißseil mit Haken Handbremshebel kpl mit Abreißseil	368605 220096
5	Lagerschraube	581145
6	Scheibe	370693
7	Schmiernippel AM 8x1 Keg.	375900
8	Skt.-Schraube M12x120 DIN 931	701670
9	Anschlagplatte	581699
10	Gehäuse kpl.mit einge-preßten Buchsen für AE	Bestellung siehe Ein-prägung Zn.-Nr. AE
11	Umlenkhebel UNI	626632
12	Schmiernippel AM 6 Keg.	700203
13	Skt.-Mutter M12 DIN 980	704065

Pos.	Bezeichnung	Material-Nr.
14	Gleitbuchse (nicht ausgerieben)	353942
15	Profilring	371372
16	Zugrohr geschw.	571874
17	Skt.- Schraube M12x80 – AKS 2000 Skt.- Schraube M12x75 – AK 300	703556 701959
18	Distanzbuchse	357242
19	Bundbuchse (nicht ausgerieben)	353943
20	Distanzbuchse bis Nov. 08 (27mm lg.) Distanzbuchse ab Dez. 08 (31mm lg.)	625660 647747
21	Stoßdämpfer	370589
22	Sicherungsmutter BIN M12	371932
23	Scheibe A13 125-St A3C	700140
24	Skt.-Schraube M12x75 DIN 7984-10.9	692034
25	Skt.-Mutter M12 DIN 980 10.9	701966

AE = Auflaufeinrichtung

Bitte bei Bestellung die ETI-Nr. angeben

Erstellt	ETI-Nummer	geändert	Änderungs-Nr.	Änderungsgrund	Revisions-Nr.
10.04.97	811186_de	11.01.2010	FREIGABE		A