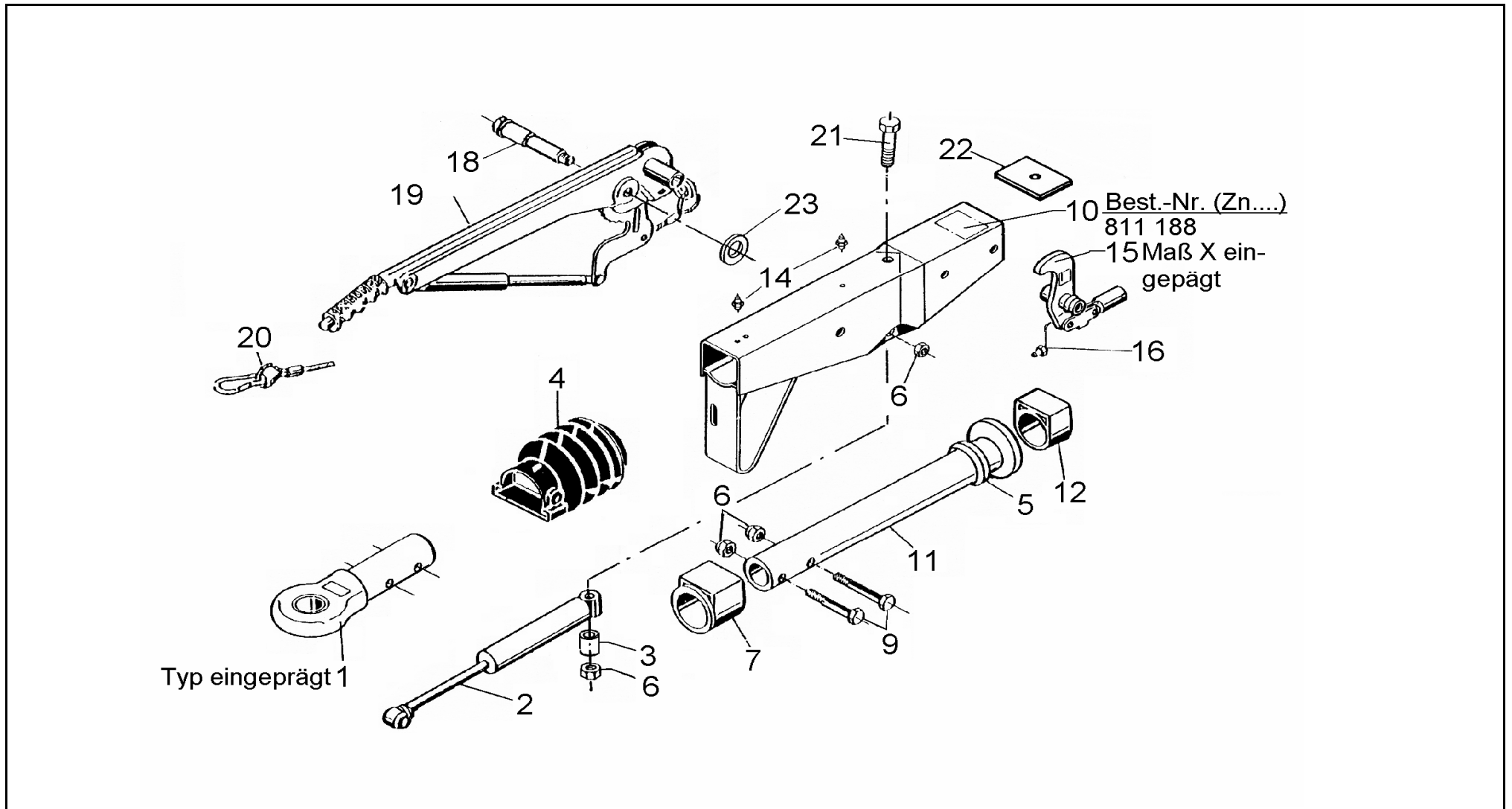


AE VKT100 251S GASFED ÖSE

ETI- Nr. 811188

(Bitte bei Bestellung angeben)

AL-KO
Ersatzteile



Pos.	Bezeichnung	Material-Nr.
1	Zugöse (ohne Befestigungsmaterial)	
	DIN	357419
	NATO	357420
	Italien	364839
2	Stoßdämpfer	370561
3	Distanzbuchse bis Nov. 08 (27mm lg.)	625660
4	Distanzbuchse ab Dez. 08 (31mm lg.)	647747
5	Faltenbalg	366356
6	Profiling	371372
7	Skt.- Mutter M12 DIN 985-10 A3C	704065
8	Bundbuchse (nicht ausgerieben)	353943
9	Skt.- Schraube M12x60 DIN 931	702749
10	Gehäuse kpl.mit eingepreßten Buchsen für AE	Bestellung siehe Einprägung Zn.-Nr. AE
11	Zugrohr geschw.	571875

Pos.	Bezeichnung	Material-Nr.
12	Gleitbuchse (nicht ausgerieben)	353942
14	Schmiernippel AM 8x1 Keg.	375900
15	Umlenkhebel UNI 90 : 27	626632
16	Schmiernippel AM 6 Keg.	700203
18	Lagerschraube	581145
19	Handbremshebel kpl mit Abreißseil	220096
20	Abreißseil mit Haken	368605
21	Skt.-Schraube M12x120 DIN 931	701670
22	Anschlagplatte	581699
23	Scheibe(19,2x34x3)	370693

AE = Auflaufeinrichtung

Bitte bei Bestellung die ETI-Nr. angeben

Erstellt	ETI-Nummer	geändert	Änderungs-Nr.	Änderungsgrund	Revisions-Nr.
31.07.97	811188_de	11.01.2010	FREIGABE		A