

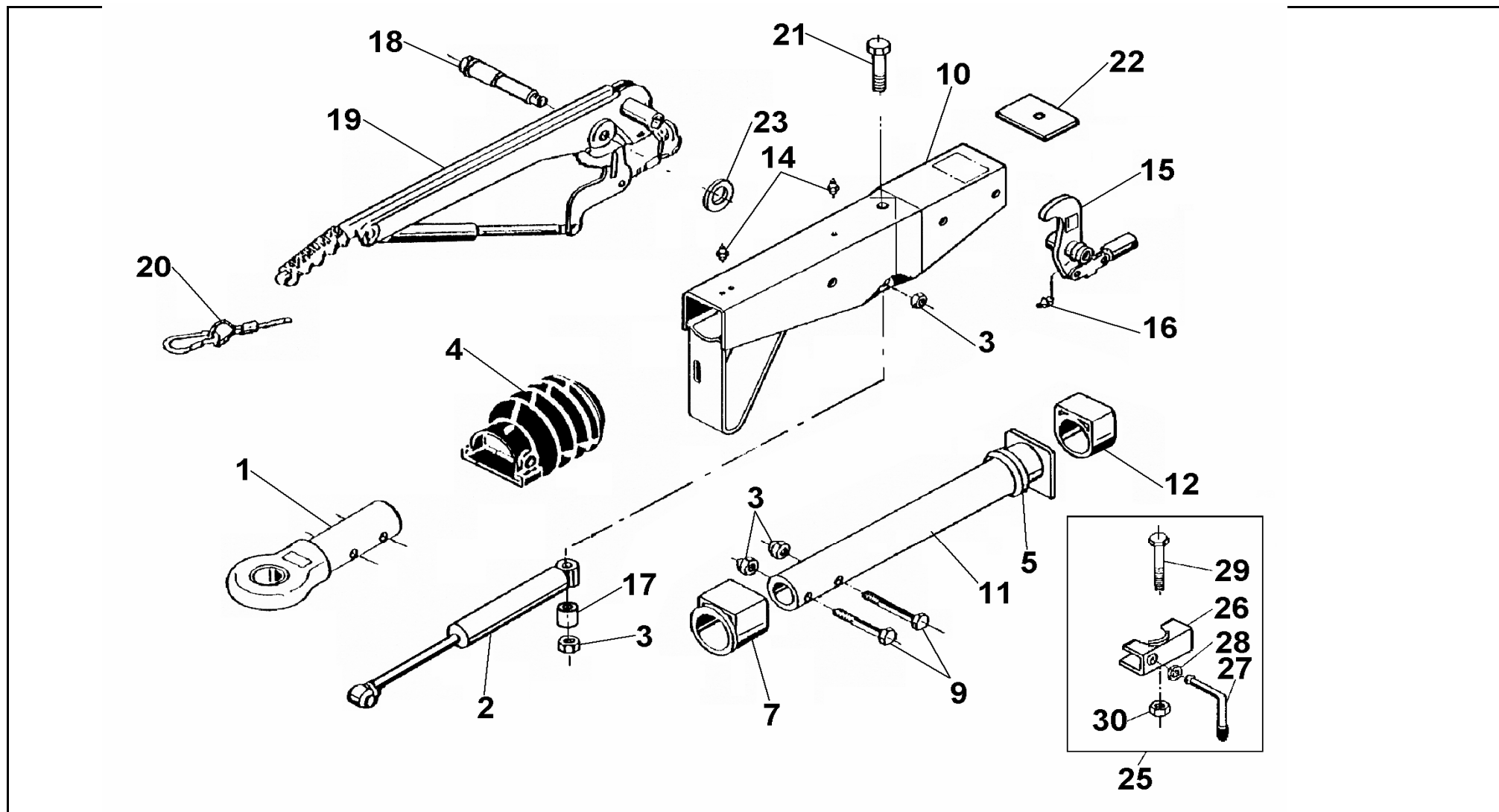
# AE VKT100 161S GASFED ÖSE

ETI- Nr. 811191

(Bitte bei Bestellung angeben)

# AL-KO

Ersatzteile



Pos.	Bezeichnung	Material-Nr.
1	Zugöse (ohne Befestigungs-material)	
	DIN	357419
	NATO	357420
	Italien	370999
	England	1302125
2	Stoßdämpfer	370558
3	Skt.- Mutter M12 DIN 985-10 A3C	704065
4	Faltenbalg	366356
5	Profilring	371372
7	Bundbuchse (nicht ausgerieben)	353943
9	Skt.- Schraube M12x60 DIN 931	702749
10	Gehäuse kpl.mit ein-gepreßten Buchsen für AE	Bestellung siehe Einprägung Zn.-Nr. AE
11	Zugrohr für Zugöse DIN	571875
	Zugrohr für Zugöse NATO/ Italien	380309
12	Gleitbuchse (nicht ausgerieben)	353942
14	Schmiernippel AM 8x1 Keg.	2171710001
15	Umlenkhebel mit Gelenkkopf und Schmiernippel (Pos.16) montiert	
	iH=90 : 30	626665
16	Schmiernippel AM 6 Keg.	700203
17	Distanzbuchse	325660

Pos.	Bezeichnung	Material-Nr.
18	Lagerschraube	581145
19	Handbremshebel kpl mit Abreißseil	220096
20	Abreißseil mit Haken	368605
21	Skt.-Schraube M12x120 DIN 931	701670
22	Anschlagplatte	581699
23	Scheibe (19,4x34x3)	370693
25	Anbaufall Klemmschelle (Klemmschelle angeschweißt)	
26	Klemmteil	20531802
27	Feststellknebel kpl.	20531703
28	Scheibe A13	700140
29	Skt.-Schraube M8x65 DIN 931	701127
30	Skt.-Mutter M8 DIN 6925-8	700643

AE=Auflaufeinrichtung

HB = Handbremshebel

Bitte bei Bestellung die ETI-Nr. angeben

Erstellt	ETI-Nummer	geändert	Änderungs-Nr.	Änderungsgrund	Revisions-Nr.
31.07.97	811191_de	11.01.2010	FREIGABE		A