

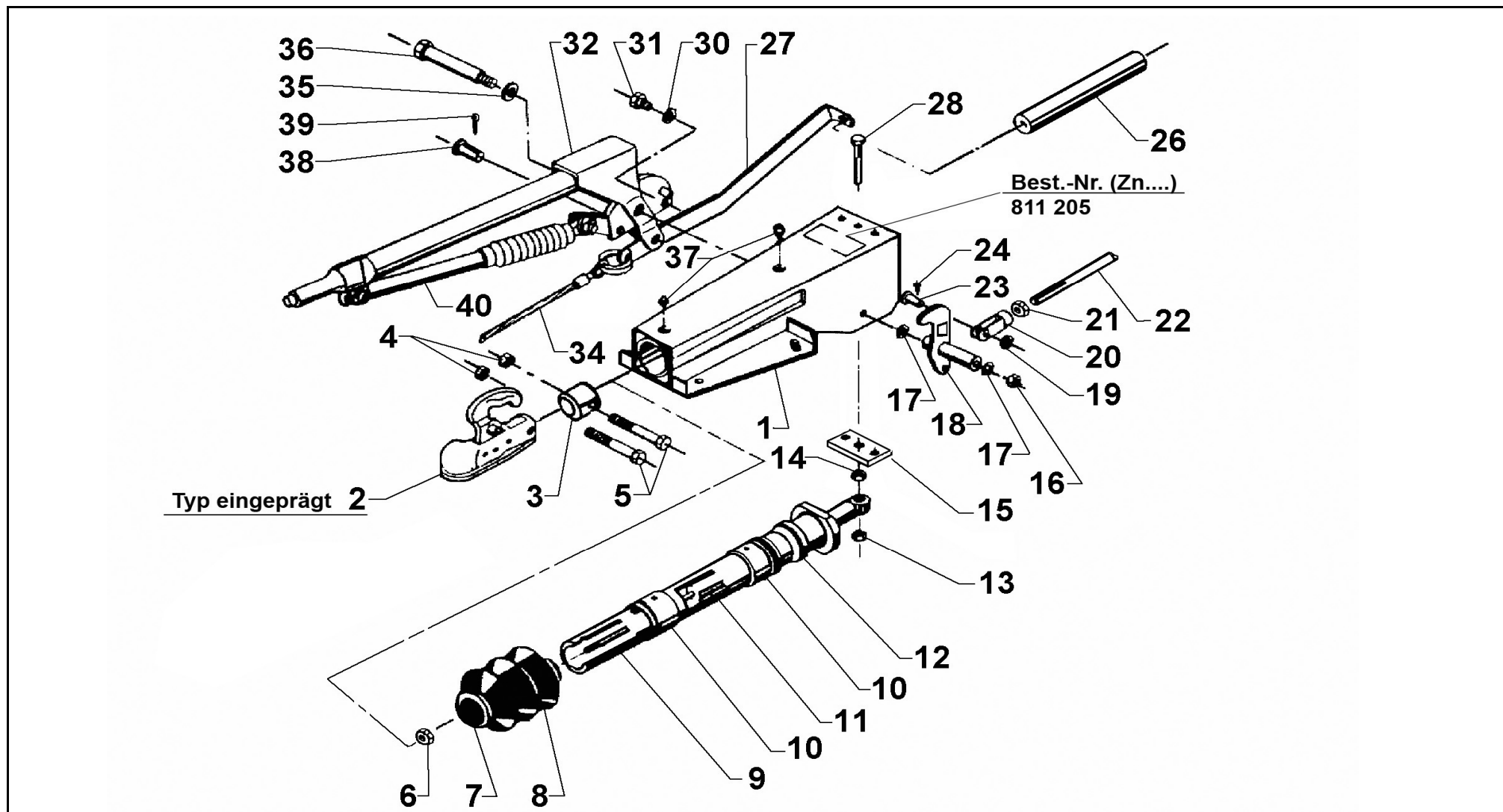
AE V 2,8VB/1-C GAS/FED KUG OBEN/UNTEN

ETI- Nr. 811205

(Bitte bei Bestellung angeben)

AL-KO

Ersatzteile



Pos.	Bezeichnung	Material-Nr.
1	Gehäuse kpl. mit eingepreßten Buchsen für AE	Bestellung siehe Einprägung Zn.-Nr. AE
2	Kugelkupplung (ohne Befestigungsmaterial)	203313
3	Verbindungsbolzen	357451
4	Skt.-Mutter M16 DIN 6924	702801
5	Skt.-Schraube M16x100 DIN 931	701571
6	Skt.-Mutter B10x1 DIN 439	702205
7	Kabelbinder	701422
8	Faltenbalg	21726605
9	Zugstange	626702
10	Lagerbuchse (nicht ausgerieben)	2172660004
11	Stoßdämpfer	21726604
12	Dämpfungsgummi	2172660003
13	Skt.-Mutter M14 DIN 6925-10	701961
14	Skt.-Mutter B 14 DIN 439	701549
15	Anschlag	647966
16	Skt.-Mutter M12 DIN 6925	700645
17	Scheibe	2075750006
18	Umlenkhebel (mit Schmiernippel u. Gabelkopf mont.) iH=90 : 32	354264
19	Scheibe 12 DIN 1440	700215
20	Gabelkopf	21783407
21	Skt.-Mutter M12 DIN 934	700283

Pos.	Bezeichnung	Material-Nr.
22	Gestänge	Bitte Länge u. Durchmesser angeben
23	Bolzen B12H11x40 DIN 1444	701566
24	Splint ø4x20 DIN 94	700192
26	Zylinder	21783408
27	Zugbügel	353137
28	Skt.-Schraube M14x80 DIN 933	701514
30	Federring B12 DIN 127	700130
31	Skt.-Schraube 12x25 Din 933	700460
32	Handbremshebel(incl. Gasfeder und Abreißeil)	220297
34	Abreißeil	209385
35	Federring B16 DIN 137	700135
36	Lagerbolzen	21783406
37	Schmiernippel AM 8x1 Keg.	375900
38	Bolzen	358533
39	Splint ø3,2x20 DIN 94	702004
40	Gasfeder	603896

AE = Auflaufeinrichtung

Bitte bei Bestellung die ETI-Nr. angeben

Erstellt	ETI-Nummer	geändert	Änderungs-Nr.	Änderungsgrund	Revisions-Nr.
10.11.98	811205_de	14.12.2009	FREIGABE		A