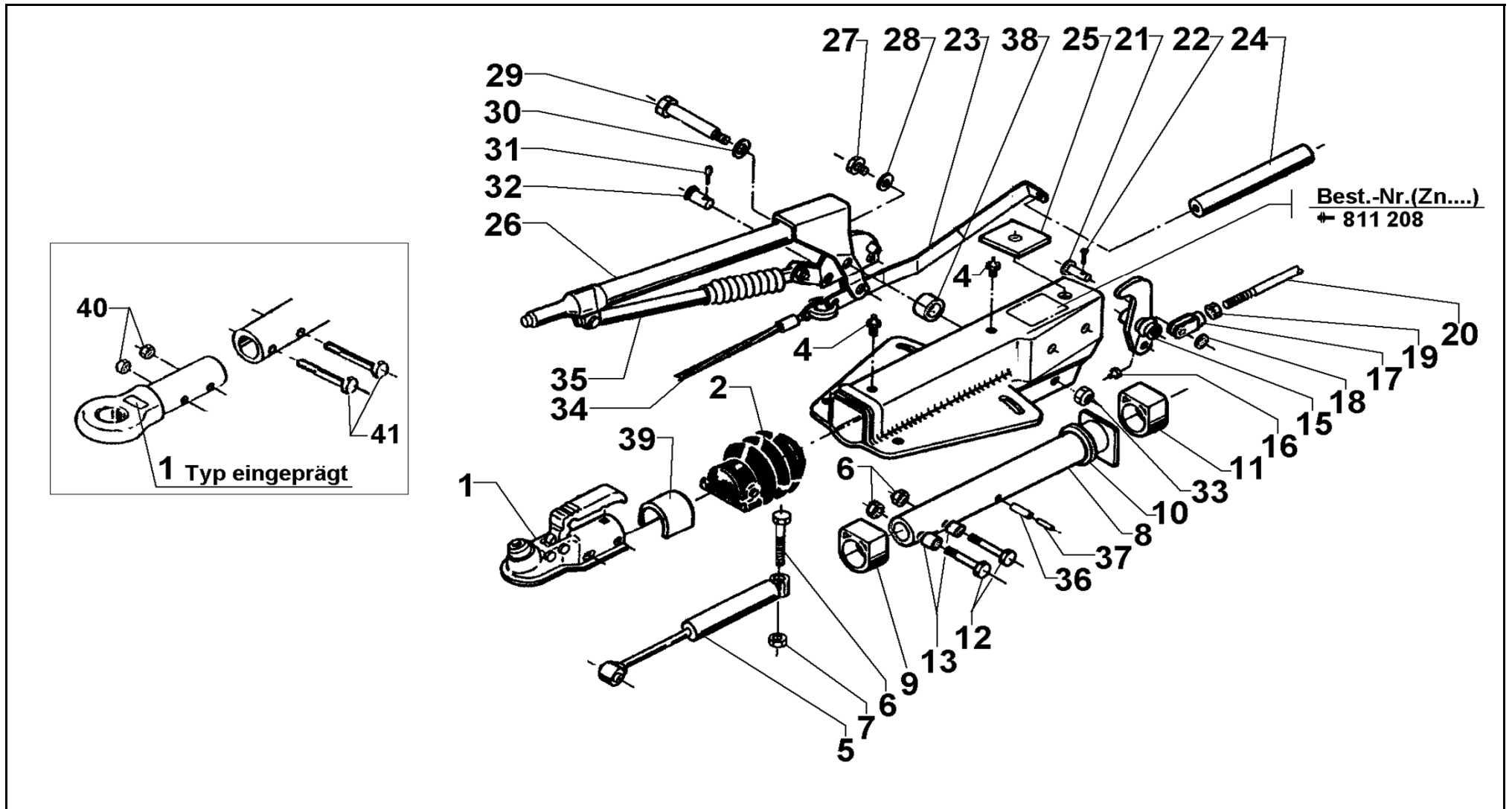


AE V 351ZA GAS/FED KUG/ÖSE BIS 07/01

ETI- Nr. 811208

(Bitte bei Bestellung angeben)

AL-KO
Ersatzteile



Pos.	Bezeichnung	Material-Nr.
1	Kugelpkupplung (ohne Befestigungsmaterial)	1224232
	Zugöse (ohne Befestigungsmaterial)	Bestellung n. Typ
2	Faltenbalg	607133
3	Gehäuse kpl. mit eingepreßten Buchsen für AE	Best. Nr. = ETI - Nr.
4	Schmiernippel AM 8x1	2171710001
5	Stoßdämpfer	372854
6	Skt.-Schraube M 14x90	703176
7	Skt.-Mutter M14	704067
8	Zugrohr	571714
9	Buchse (nicht ausgerieben)	353943
10	Anzugsring	371372
11	Buchse (nicht ausgerieben)	353942
12	Skt.-Schraube M 12x90	702823
13	Distanzrohr	357242
14	Skt.-Mutter M12	704065
15	Umlenkhebel kpl.	
	iH = 100:26	571724
	iH = 100:28	571712
16	Schmiernippel AM6	700203
17	Gabelkopf	571721
18	Scheibe A13	700140
19	Skt.-Mutter M12	704065
20	Zugstange	bitte Länge angeben
21	Bolzen	581555
22	Splint 3,2x20	702004
23	Zugbügel	581533

Pos.	Bezeichnung	Material-Nr.
24	Federzylinder	21783408
25	Anschlagplatte	571725
26	Handbremshebel kpl.	243024
27	Skt.-Schraube 12x25	701958
28	Federring B12	702000
29	Lagerschraube	357550
30	Scheibe A13	700140
31	Splint 3,2x20	702004
32	Bolzen	358533
33	Skt.-Mutter M12	704065
34	Abreißseil	209385
35	Gasfeder	353188
36	Spannhülse 14x50	703078
37	Spannhülse 8x50	703077
38	Distanzbuchse	358470
39	Buchse gebohrt	606653
40	Skt.-Mutter M12	704065
41	Skt.-Schraube M12x60	702749

Pos.16/17/18/21 u. 22 in Umlenkhebel kpl. enthalten.

Pos.35 in Handbremshebel kpl. enthalten

Erstellt	ETI-Nummer	geändert	Änderungs-Nr.	Änderungsgrund	Revisions-Nr.
11.12.97	811208_de	14.12.2009	FREIGABE		A