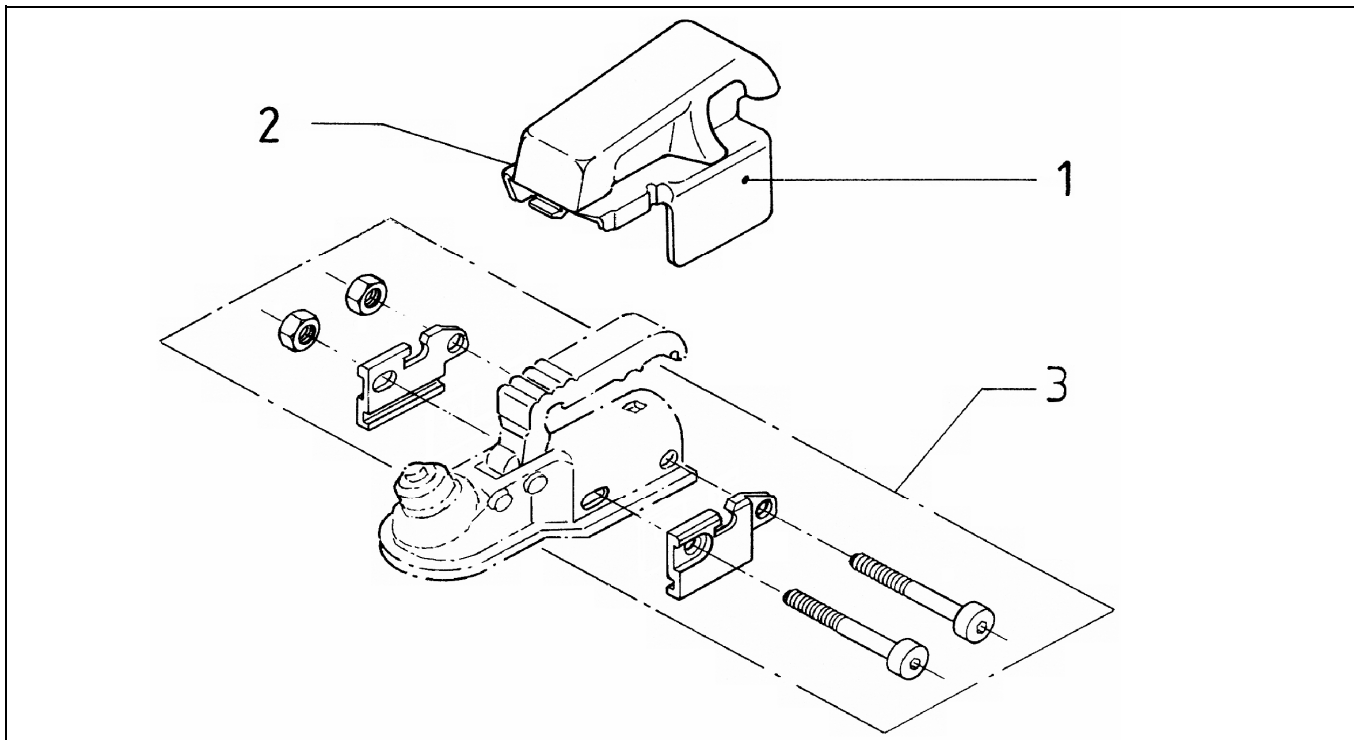


# SAFETY STANDARD TYP1 Ø35

ETI- Nr. 811218

(Bitte bei Bestellung angeben)



Pos.	Bezeichnung	Material-Nr.
1	Haube (Austausch nicht rentabel)	
2	Schloß kpl.	247033
3	Montageset AK 160 - Ø35	394096

Pos.	Bezeichnung	Material-Nr.

Erstellt	ETI-Nummer	geändert	Änderungs-Nr.	Änderungsgrund	Revisions-Nr.
23.06.97	811218_de	01.10.2009	FREIGABE		A