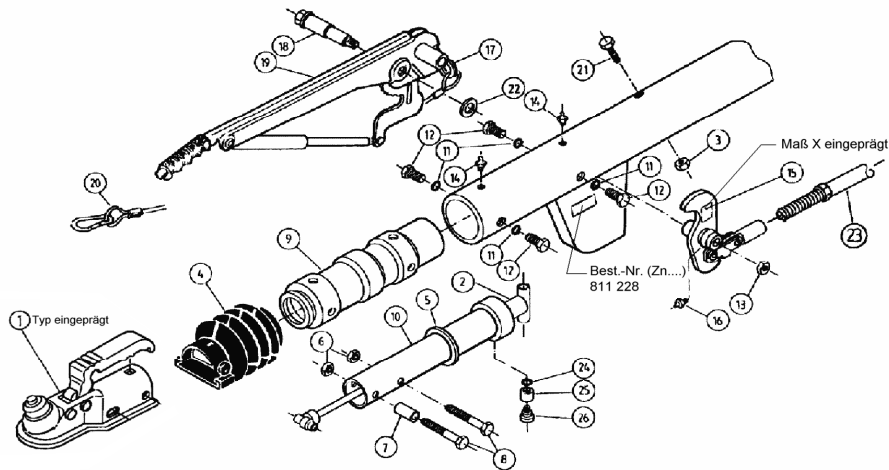


# Auflaufeinr. Typ 251 R/C

ETI- Nr. 811228

(Bitte bei Bestellung angeben)



Pos.	Bezeichnung	Material-Nr.
1	Zugkugelpkuplung (Best. nach Typ; ohne Befestigungsmaterial)	
2	Stoßdämpfer mit Distanzbuchse	370589
3	Skt.- Mutter M12 DIN 980-V-10 A3C	704065
4	Faltenbalg	366356
5	Profiling	371372
6	Skt.- Mutter M12 DIN 985-10 A3C	704065
7	Distanzbuchse	357242
8	Skt.- Schraube M12x110 DIN 931	700313
9	Guß- Lagerkartusche	584508
10	Zugrohr geschweißt.	626882
11	Fächerscheibe A10,5 DIN 6798 verz.	704095
12	Skt.- Schraube M10x16 DIN 931 verz.	703783
13	Skt.- Mutter AM12 DIN 985-10 A3C	704065
14	Schmiernippel AM8x1 Keg.	368461
15	Umlenkhebel kpl. UNI mit Gelenkkopf und Schmiernippel	380717
16	Schmiernippel AM6 Keg.	700203
18	Lagerschraube	581145
19	Handbremshebel kpl mit Abreißseil	220096
20	Abreißseil mit Haken	368605
21	Skt.-Schraube M12x110 DIN 931 verz	700313
22	Scheibe (19,2x34x3)	370693
23	Bowdenzug	224188
24	Zahnscheibe J8,4 DIN 6797 verz.	702417

Pos.	Bezeichnung	Material-Nr.
25	Buchse	583043
26	Lagerschraube	583042

\* nicht bei drehbarer Ausführung

Deichselrohr mit Anschlußbohrungen  
kundenspezifisch (Bestellung siehe Zn.-Nr. AE)

AE = Auflaufeinrichtung  
HB = Handbremshebel

Bitte bei Bestellung ETI-Nr. angeben

Erstellt	ETI-Nummer	geändert	Änderungs-Nr.	Änderungsgrund	Revisions-Nr.
22.09.97	811228_de	02.10.2009	FREIGABE		A