

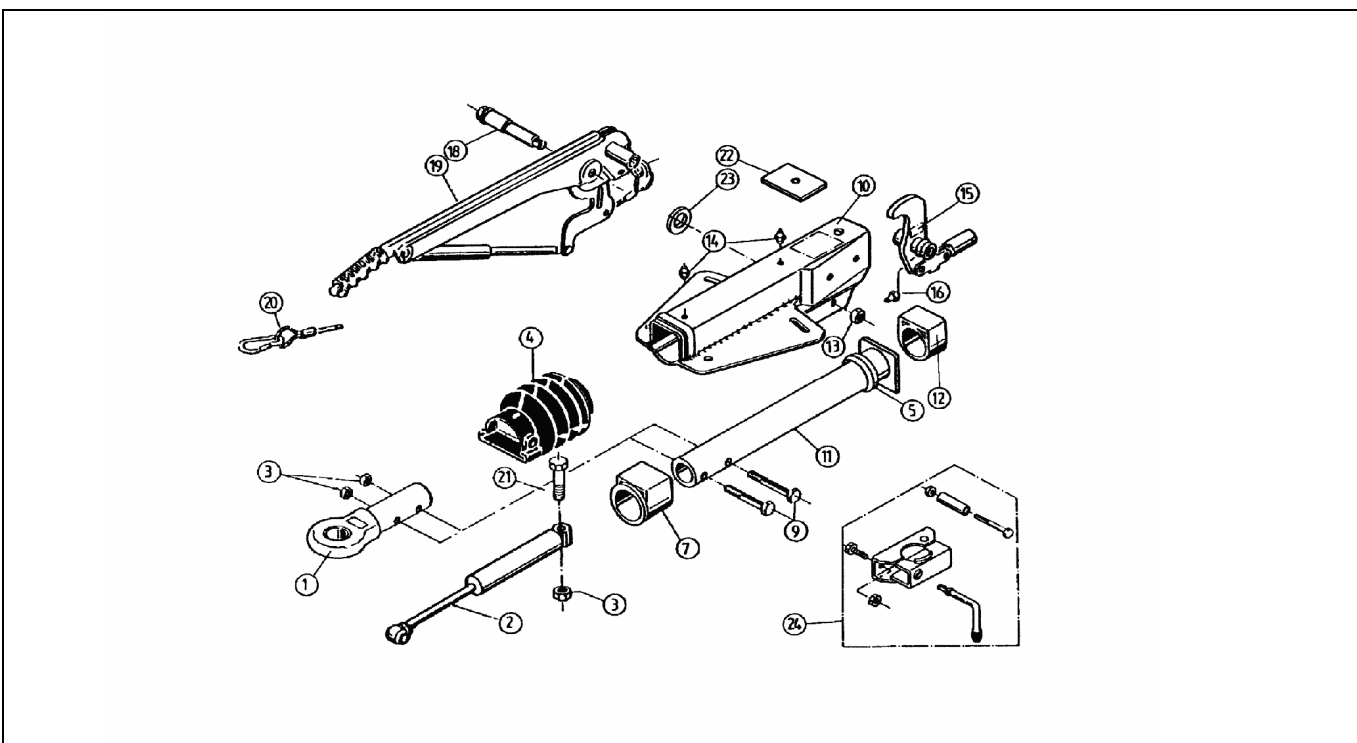
Auflaufeinrichtung 251 S V-Ausführung mit Zugöse

ETI- Nr. 811247

(Bitte bei Bestellung angeben)

AL-KO

Ersatzteile



Pos.	Bezeichnung	Material-Nr.
1	Zugöse (ohne Befestigungsmaterial) DIN NATO ITALIEN	 357419 357420 364839
2	Stoßdämpfer	370561
3	Skt.-Mutter M12 DIN 985-10 A3C	702750
4	Faltenbalg	366356
5	Profilring	371372
6	Skt.-Mutter M12 DIN 985-10 A3C	702750
7	Bundbuchse (nicht ausgerieben)	353943
9	Skt.-Schraube M12x60 DIN 931	700222
10	Gehäuse kpl. mit einge-pressen Buchsen für AE	Bestellung siehe Einprägung Zn.-Nr. AE
11	Zugrohr	571875
12	Gleitbuchse (nicht ausgerieben)	353942
13	Skt.-Mutter M12 DIN 985-10 A3C	702750
14	Schmiernippel AM 8x1 Keg.	375900
15	Umlenkhebel 90 : X (X = einstellbar) X = 27	380265
16	Schmiernippel AM 6 Keg.	700203
18	Lagerschraube	581145
19	Handbremshebel kpl mit Abreißseil	220097
20	Abreißseil mit Haken	368605
21	Skt.-Schraube M12x90 DIN 931	700312
22	Anschlagplatte	581699

Pos.	Bezeichnung	Material-Nr.
23	Scheibe (19,2x34x3) DIN 125	370693
24	Klemmschelle für Rohr 48 (Nach-rüst-satz kann wahlweise angebaut werden)	293020

AE = Auflaufeinrichtung
Bitte bei Bestellung die ETI-Nr. angeben.

Erstellt	ETI-Nummer	geändert	Änderungs-Nr.	Änderungsgrund	Revisions-Nr.
21.04.98	811247_de	05.10.2009	FREIGABE		A