

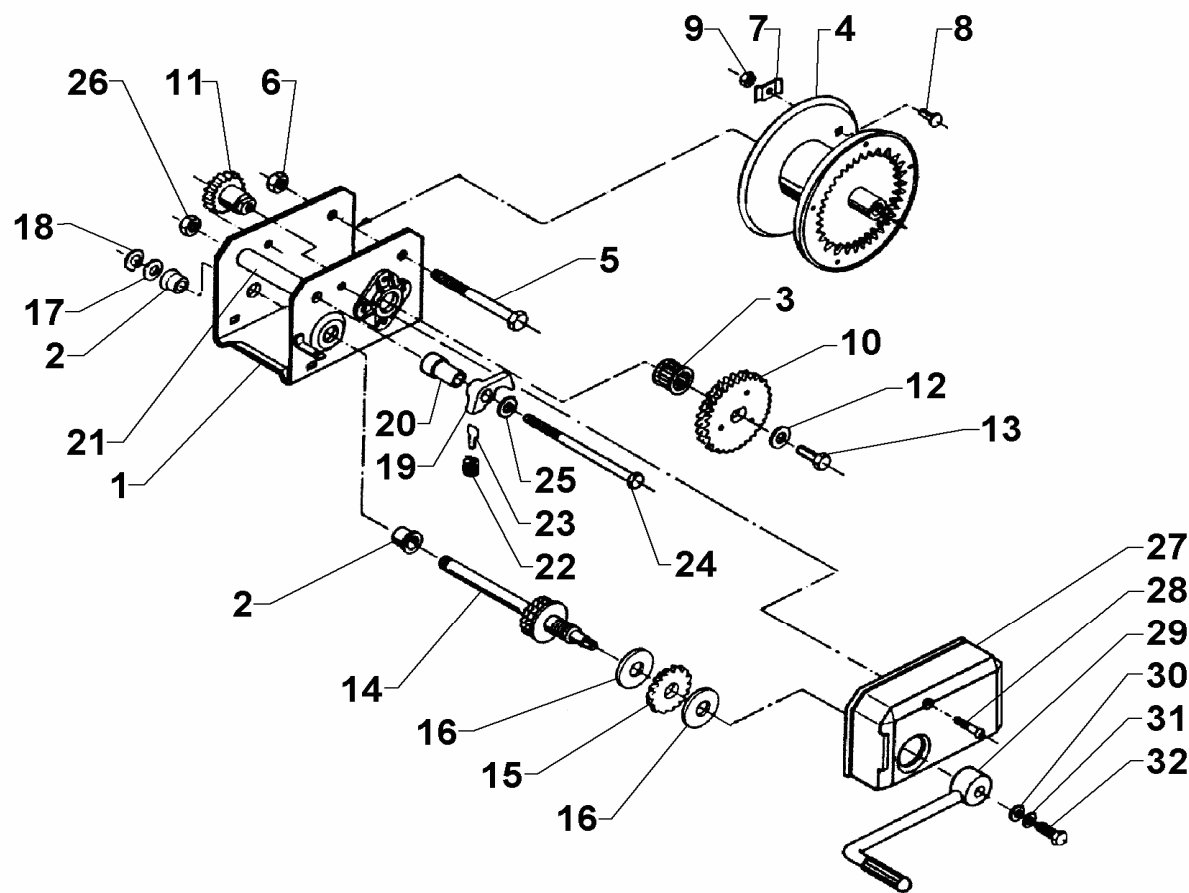
Seilwinde Typ 900

ETI- Nr. 811251

(Bitte bei Bestellung angeben)

AL-KO

Ersatzteile



Pos.	Bezeichnung	Material-Nr.
1	Gehäuse kpl.	kein Ersatzteil
2	Lagerbuchse	352474
3	Lager	700837
4	Seiltrommel kpl.	352007
5	Skt.- Schraube M12x125 DIN 931	352431
6	Skt.- Mutter M12 DIN 6925	371932
7	Seilklemme	352015
8	Flachrundschrube 6x16 DIN 603	700799
9	Skt.- Mutter M6 DIN 934	700107
10	Zahnrad kpl.	352021
11	Vorgelegeritzel	352018
12	Scheibe 11 DIN 1440	352111
13	Skt.- Schraube M10x16	703783
14	Antriebswelle	352024
15	Sperrrad kpl.	352270
16	Bremsscheibe	352228
17	Stahlscheibe	352110
18	Sicherungsring 14x1 DIN 471	700001
19	Sperrklinke	352271
20	Distanzrohr	352473
21	Distanzrohr	352508
22	Druckfeder	352299
23	Federhalteblech	352232
24	Skt.- Schraube M10x165 DIN 931	703329
25	Scheibe A10,5 DIN 125	702002

Pos.	Bezeichnung	Material-Nr.
26	Skt.- Mutter M10 DIN 6925	700644
27	Getriebeverkleidung	nicht mehr lieferbar
28	Linienkopfschraube 6x12	580521
29	Kurbel kpl.	352041
30	Scheibe 11 DIN 1440	352111
31	Skt.- Schraube M10x16	703783
32	Sperrkantring	352560

Erstellt	ETI-Nummer	geändert	Änderungs-Nr.	Änderungsgrund	Revisions-Nr.
03.09.98	811251_de	14.12.2009	FREIGABE		A