

# AE EURO 200V 1 GEN

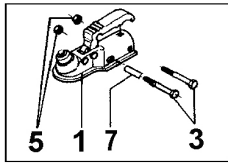
ETI- Nr. 811274

(Bitte bei Bestellung angeben)

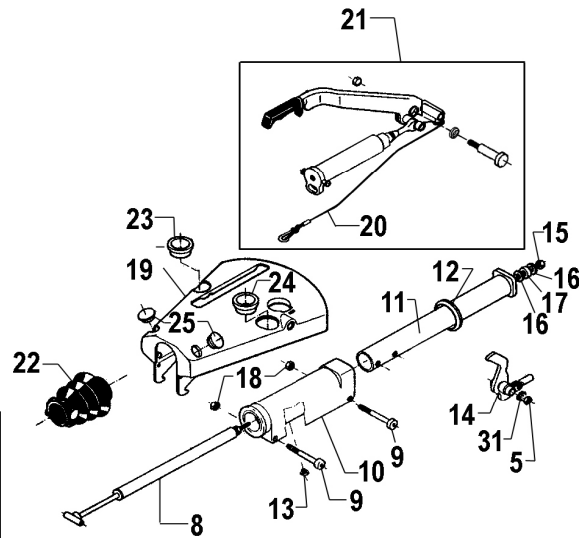
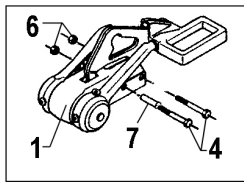
**AL-KO**

Ersatzteile

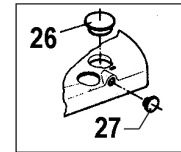
## AK 300



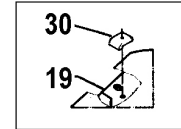
## AKS 2000



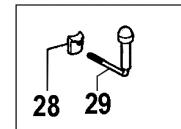
## Montageteile ohne Stützradanbau



## Montage Gummianschlag



## Montageteile für Stützradanbau



Pos.	Bezeichnung	Material-Nr.
1	Kugelpkupplung AK 300 / AKS 2000 *	
3	Skt.-Schraube M12x75 DIN 931	701959
4	Skt.-Schraube M12x80 DIN 931	703556
5	Skt.-Mutter M12 DIN 985	702750
6	Skt.-Mutter M12 DIN 980-10	701966
7	Distanzbuchse	647923
8	Stoßdämpfer	690388
9	Innensechskant-Schraube M10x85	704298
10	Lagerkartusche kpl.	690180
11	Zugrohr	643096
12	Dämpfungsgummi	371372
13	Schmiernippel AM 8x1 DIN 71412	700204
14	Umlenkhebel kpl. 90 : 27	646417
	Umlenkhebel kpl. 90 : 30	690007
	Umlenkhebel kpl. 90 : 34,5	690031
15	Skt.-Mutter M10 DIN 980-10	700122
16	Scheibe A 10,5 DIN 125	700139
17	Hartgummischeibe	643098
18	Skt.-Mutter M10 DIN 980-10	704066
19	Gehäuse geschweißt	**
20	Abreißeil	368605
21	Handbremshebel kpl.	1350805
22	Faltenbalg	366356
23	Steckerhalter 7-polig	643103
24	Steckerhalter 13-polig	690223

Pos.	Bezeichnung	Material-Nr.
25	Abdeckung	643106
26	Stopfen	1311053
27	Stopfen	643107
28	Klemmlasche geschweißt	643089
29	Feststellknebel kpl.	646423
30	Gummianschlag	690003
31	Scheibe A13 DIN 125	700140

\* ohne Befestigungsmaterial

\*\* Bestell-Nr. = im Typenschild der Aufbaueinrichtung eingepreßt

gültig bis 10/99

Erstellt	ETI-Nummer	geändert	Änderungs-Nr.	Änderungsgrund	Revisions-Nr.
01.03.99	811274_de	02.11.2010	16318	siehe Änderungsmitteilung	C