

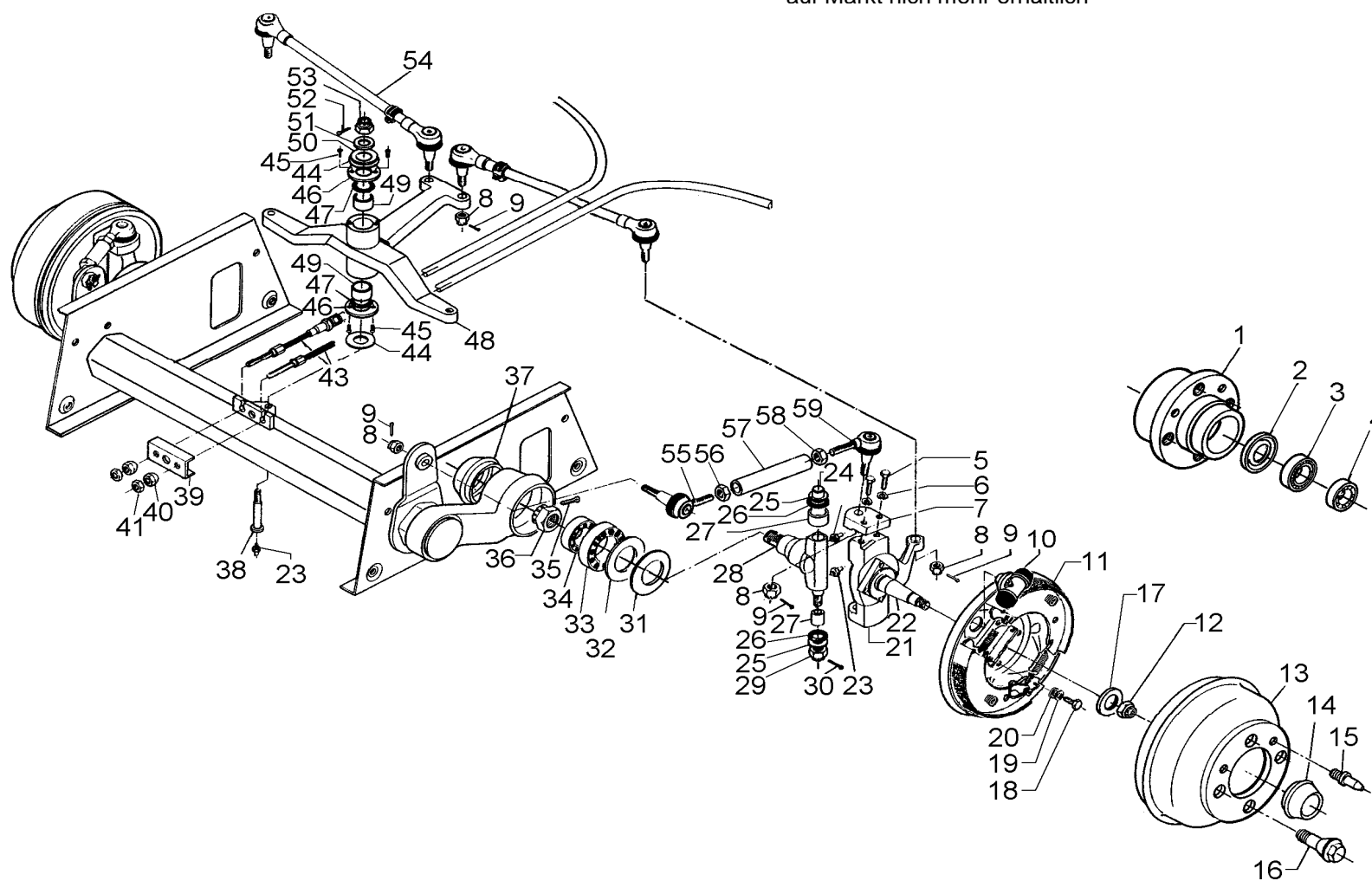
Lenkachse LA 1600/ LA 1800

ETI- Nr. 811284

(Bitte bei Bestellung angeben)

AL-KO
Ersatzteile

für Felge 14" / ET55 – AMC-Gerling-RB
auf Markt nicht mehr erhältlich



Pos.	Bezeichnung	Material-Nr.
1	Nabe	366764
2	Wellendichtring Ø68xØ50	366757
3	Kegelrollenlager 32008X	702125
4	Kegelrollenlager 32006X	701574
5	Skt.-Schraube M12x40 DIN 933 8.8A3C	700286
6	Federring B12 DIN 127	702000
7	Lagerplatte links	368340
	Lagerplatte rechts	368468
8	Kronenmutter M12 DIN 937	702026
9	Splint Ø3,2x25 DIN 94 A3C	702797
10	Radzylinder RZ 25,4 (in Pos. 11 enthalten)	1360371
11	Radbremse li Fiat RZ 25,4	374627
	Radbremse re Fiat RZ 25,4	374628
12	Kronenmutter M22x1,5 DIN 937	Links: 366765
		Rechts: 366766
13	Bremstrommel	365102
14	Abdeckkappe	366761
15	Absteckbolzen	366655
16	Radschraube M14x1,5 Kegel	366656
17	Scheibe	366758
18	Schraube M14x1,5x55	1328937
19	Federring B14 DIN 127	702001
20	Scheibe A15 DIN 433	703439
21	Lagergabel	Links: 589796
		Rechts: 589797
22	Achsschenkel (Radbremse)	Links: 366762
		Rechts: 366763
23	Schmiernippel H1S 8x1 DIN 71412	701843
24	Bolzen	589764
25	Scheibe Ø22xØ32x2 DIN988 HRC 44-49	703468
26	Dichtring Ø20x3,55 DIN 3771-NBR70	704424
27	Buchse (in Pos. 28 enthalten)	703370
28	Achsschenkel kpl.	610790
29	Kronenmutter M16x1,5 DIN 937	700754

Pos.	Bezeichnung	Material-Nr.
30	Splint Ø4x28 DIN 94	701035
31	Distanzscheibe	1312049
32	Dichtring Ø92,5x5,3 DIN 3771-NBR70	704420
33	Kegelrollenlager 30211 DIN 720	701774
34	Kegelrollenlager 32208 DIN 720	703371
35	Splint Ø6,3x60 DIN 94	700856
36	Kronenmutter M 33x1,5 DIN 937	701277
37	Verschlusskappe	2589290011
38	Lagerbolzen	1312060
39	Ausgleichsprofil	2385760002
40	Kugelmutter M8	2088890005
41	Skt.-Mutter M8 DIN 934	700108
43	Bowdenzug	224331
44	Stützscheibe S30x42x0,5 dac DIN 988	704423
45	Schraube M4x10 DIN 7991-8.8 A3C (in Pos.48 enthalten)	704418
46	Deckel (in Pos. 48 enthalten)	1312050
47	Dichtring Ø30x3,55 DIN 3771-NBR70 (in Pos. 48 enthalten)	704419
48	Lenkhebel kpl.	1312059
49	Buchse (in Pos. 48 enthalten)	702030
50	Stützscheibe S30x42x2 dac DIN 988	704422
51	Scheibe A21 DIN 125 A3C	703436
52	Splint Ø4x36 DIN 94	702003
53	Kronenmutter M20x1,5 DIN 935 A3C	704421
54	Lenk-Spurstange	1312051
55	Kugelgelenk	384250
56	Skt.-Mutter M18x1,5 DIN 934 A3C	702204
57	Rohr	368331
58	Skt.-Mutter M18x1,5 li DIN 934 A3C	703415
59	Kugelgelenk	384251

Erstellt	ETI-Nummer	geändert	Änderungs-Nr.	Änderungsgrund	Revisions-Nr.
07.09.99	811284_de	10.12.2009	FREIGABE		A