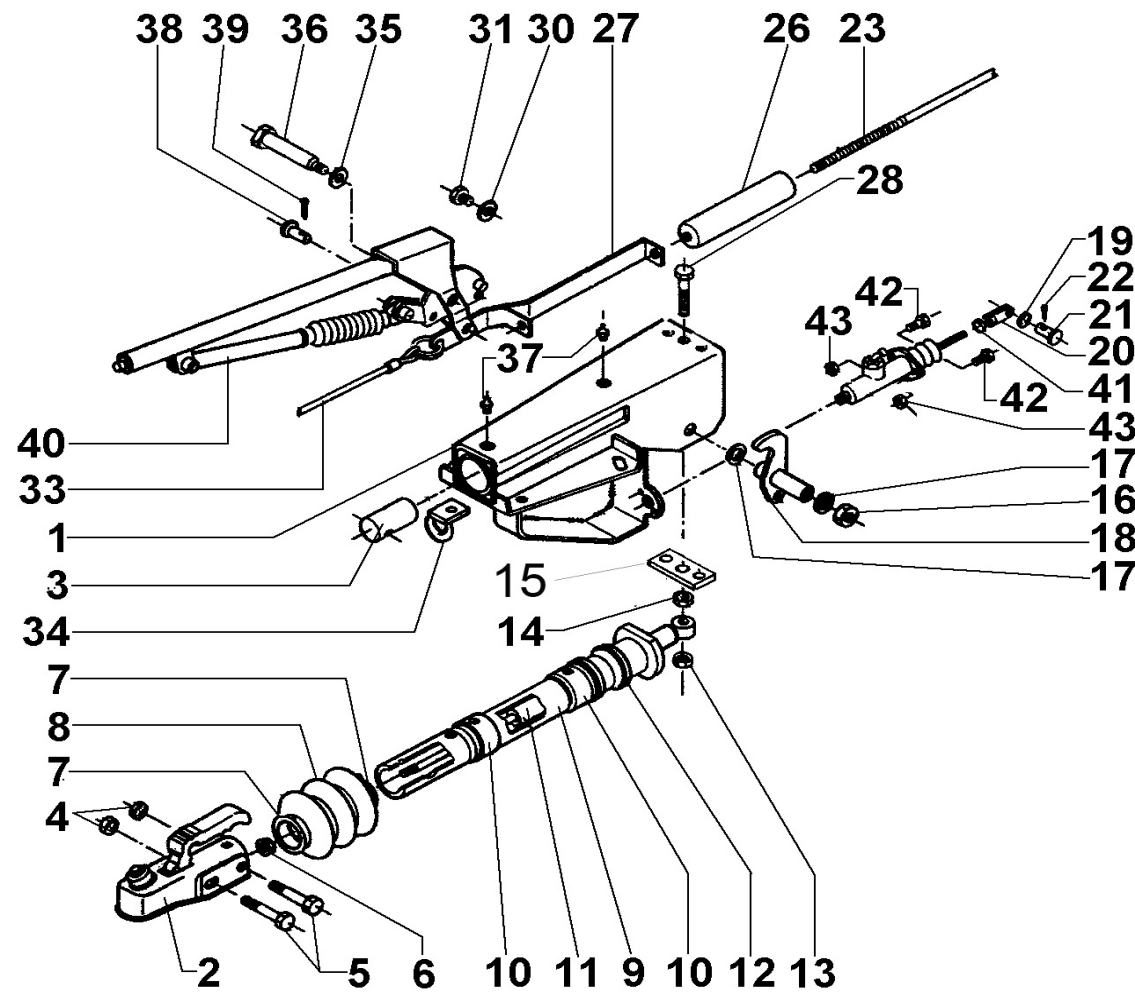


Auflaufeinrichtung 2,8 VB/1 - HYD mit Kugelkupplung

ETI- Nr. 811288

(Bitte bei Bestellung angeben)

AL-KO
Ersatzteile



Pos.	Bezeichnung	Material-Nr.
1	Gehäuse kpl. mit eingepreßten Buchsen für AE	Bestellung siehe Einprägung Zn.-Nr. AE
2	Kugelkupplung AK 351 (ohne Befestigungsmaterial)	1222636
3	Verbindungsbolzen	357451
4	Skt.-Mutter M16 DIN 6924	704089
5	Skt.-Schraube M16x100 DIN 931	703548
6	Skt.-Mutter B10x1 DIN 439	703406
7	Kabelbinder	701422
8	Faltenbalg	21726605
9	Zugstange	649142
10	Lagerbuchse (nicht ausgerieben)	2172660004
11	Stoßdämpfer	283753
12	Dämpfungsgummi	2172660003
13	Skt.-Mutter M14 DIN 980	704067
14	Skt.-Mutter B 14 DIN 439	701854
15	Anschlag	1350372
16	Skt.-Mutter M12 DIN 980	704065
17	Scheibe	2075750006
18	Umlenkhebel (mit Schmiernippel u. Gabelkopf mont.)	648510
19	Scheibe A13 DIN 125	700140
20	Gabelkopf	647188
21	Bolzen B12 H11x40 DIN 1444	702857
22	Splint Ø 3,2x20 DIN 94	702004

Pos.	Bezeichnung	Material-Nr.
23	Gestänge	Bitte Länge u. Durchmesser angeben
26	Zylinder	21783408
27	Zugbügel	648509
28	Skt.-Schraube M14x80 DIN 933	701514
30	Federring B12 DIN 127	702000
31	Skt.-Schraube 12x25 DIN 933	701958
32	Handbremshebel (incl. Gasfeder, Abreißeil Pos.34, u. Abreißeil Pos.33)	220989
33	Abreißeil	209385
34	Ring geschw.	1313767
35	Federring B16 DIN 137	700135
36	Lagerbolzen	21783406
37	Schmiernippel AM 8x1 Keg.	375900
38	Bolzen	358533
39	Splint 3,2x20 DIN 94	702004
40	Gasfeder	603896
41	Skt.-Mutter M10 DIN 934	700109
42	Skt.-Schraube M8x55 DIN 931	703550
43	Skt.-Mutter M8 DIN 985	700121
44	Hydraulikzylinder kpl.	1311411

AE = Auflaufeinrichtung

Bitte bei Bestellung die ETI-Nr. angeben

Erstellt	ETI-Nummer	geändert	Änderungs-Nr.	Änderungsgrund	Revisions-Nr.
22.05.00	811288_de	10.12.2009	FREIGABE		A