

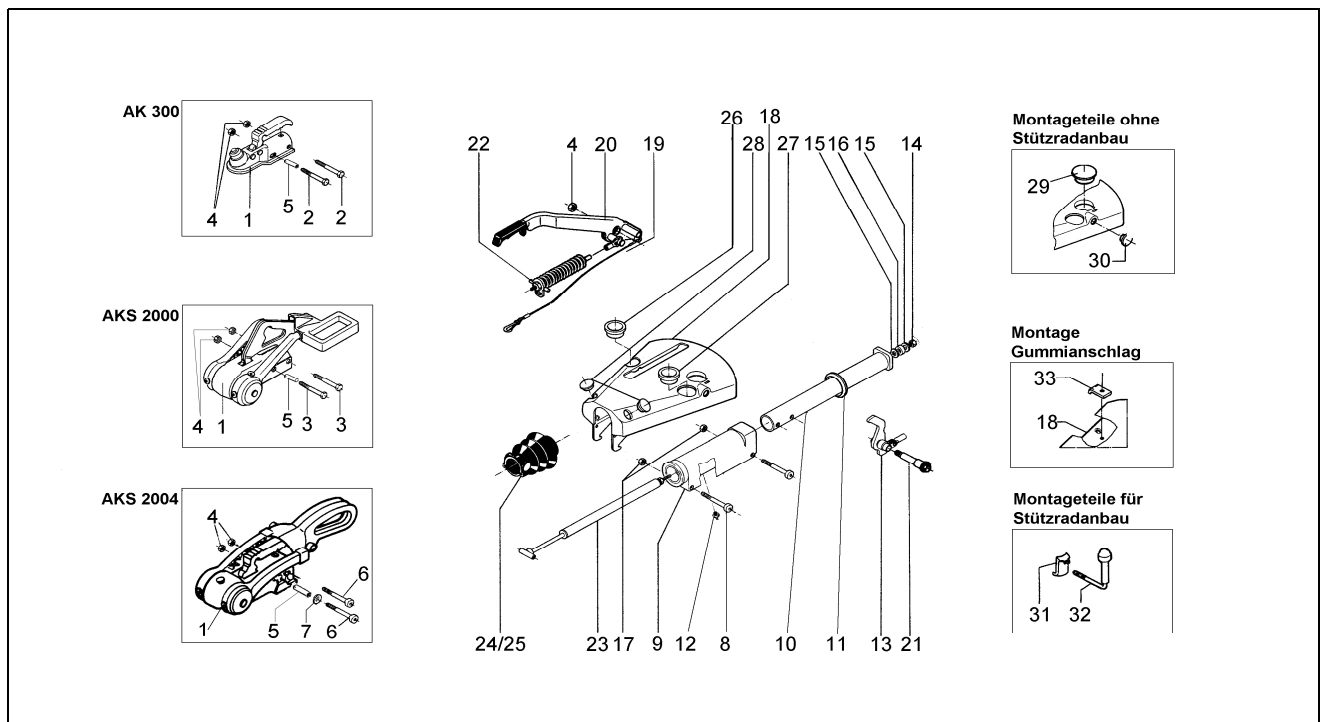
AE EURO 200V 1 GEN

ETI- Nr. 811290

(Bitte bei Bestellung angeben)

AL-KO

Ersatzteile



Pos.	Bezeichnung	Material-Nr.
1	Kugelkupplung AK 300/AKS 2000/AKS 2004	*
2	Skt.-Schraube M12x75 DIN 931	701959
3	Skt.-Schraube M12x80 DIN 931	703556
4	Skt.-Mutter M12 DIN 985-10	702750
5	Distanzbuchse	647923
6	Innenskt.-Schraube M12x75 DIN 7984-8.8	704439
7	Scheibe A13 DIN 125	700140
8	Innenskt.-Schraube M10x85 DIN 7984-8.8	704298
9	Lagerkartusche kpl.	690180
10	Zugrohr	643096
11	Dämpfungsgummi	371372
12	Schmiernippel AM8x1 DIN 71412	700204
13	Umlenkhebel kpl. 90 : 27	646417
	Umlenkhebel kpl. 90 : 30	690007
	Umlenkhebel kpl. 90 : 34,5	690031
14	Skt.-Mutter M10 DIN 985-10	700122
15	Scheibe A 10,5 DIN 125	700139
16	Hartgummischeibe	643098
17	Skt.-Mutter M10 DIN 980	704066
18	Gehäuse geschweißt	**
19	Abreißeil (am Handbremshebel kpl. montiert)	368605
20	Handbremshebel mit Abreißeil und Zylinder kpl. wahlweise lose	648475 ***
21	Lagerschraube	647154
22	Skt.-Mutter M12 DIN 934	700283 ****
23	Stoßdämpfer	690388

Pos.	Bezeichnung	Material-Nr.
24	Faltenbalg für AK 300/AKS 2000	366356
25	Faltenbalg für AKS 2004	607133
26	Steckerhalter 7-polig	643103
27	Steckerhalter 13-polig	690223
28	Abdeckung	643106
29	Stopfen	1311053
30	Stopfen	643107
31	Klemmlasche geschweißt	690182
32	Feststellknebel kpl.	646423
33	Gummianschlag	690003

** Bestell-Nr. = AE mont.-Nr. (diese finden Sie im Typenschild eingepreßt).

*** Pos. 20 beinhaltet die zusammensteckbaren Teile Handbremshebel 648751 und Zylinder kpl. 648750.

**** ACHTUNG: Die Skt.-Mutter Pos. 22 muss nach der Montage des Handbremshebels in die AE unbedingt wieder demontiert werden (es besteht die Gefahr, den Federzylinder zu verlieren!)

gültig ab 11/99

Erstellt	ETI-Nummer	geändert	Änderungs-Nr.	Änderungsgrund	Revisions-Nr.
20.12.99	811290_de	08.11.2010	16318	siehe Änderungsmitteilung	B