

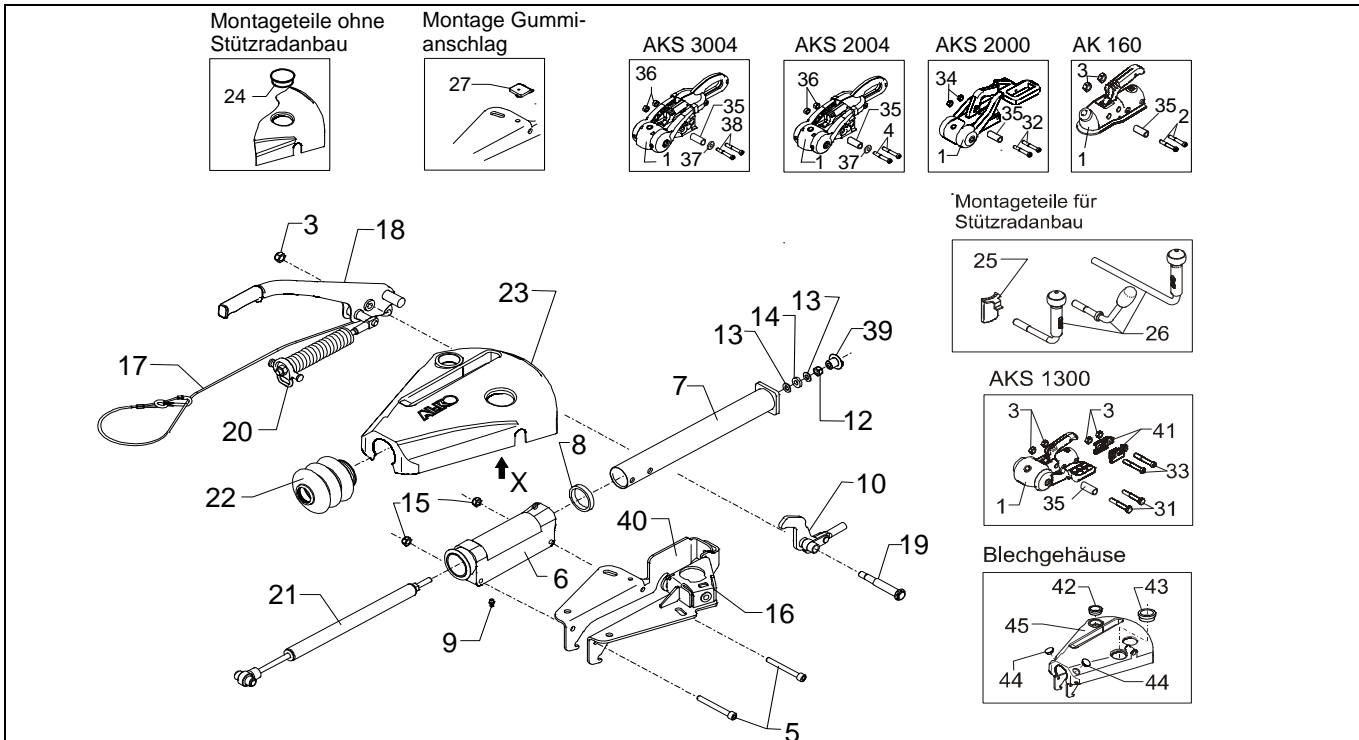
# AE EURO 150V 2 GEN

ETI- Nr. 811298

(Bitte bei Bestellung angeben)

# AL-KO

Ersatzteile



Pos.	Bezeichnung	Material-Nr.
1	KUGELKUPPLUNG AK 160, AK 300, AKS 2000; AKS 2004 und AKS 3004	*****
2	SCHRAUBE 6KT M12x70 DIN 931	700061
3	MUTTER 6KT M12 DIN 980-8	704065
4	SCHRAUBE M12x75 DIN 7984 8.8	704439
5	SCHRAUBE M10x85	704298
6	LAGERKARTUSCHE KPL.	690180
7	ZUGROHR	643095
8	DÄMPFUNGSGUMMI	371372
9	SCHMIERNIPPEL AM 8x1 DIN 71412	700204
10	UMLENKHEBEL KPL. 90 : 27	646417
	UMLENKHEBEL KPL. 90 : 30	690007
12	MUTTER 6KT M10 DIN 985-10	700122
13	SCHEIBE A10,5 DIN 125	700139
14	HARTGUMMISCHIBE	643098
15	MUTTER 6KT M10 DIN 985-10	700122
16	WINKEL LINKS GESCHW.	648599
17	ABREIßSEIL (AM HBH MONTIERT)	368605
18	HANDBREMSHEBEL MIT ABREIßSEIL UND ZYLINDER KPL. WAHLWEISE LOSE	648474 ***
19	LAGERSCHRAUBE	647154
20	MUTTER 6KT M12 DIN 934 ****	700283
21	STOßDÄMPFER	690389
22	FALTENBALG FÜR AK 160, AK 300, AKS 1300, AKS 2000	366356

Pos.	Bezeichnung	Material-Nr.
23	ABDECKHAUBE	*
24	STOPFEN	1312564
25	KLEMMLASCHE GESCHWEIßT	690182
26	FESTSTELLKNEBEL KPL. **** FESTSTELLKNEBEL KPL. WAHLWEISE FESTSTELLKNEBEL KPL. INNOVAN	646423 610561 1362330
27	GUMMIANSCHLAG	690003
31	SCHRAUBE 6KT M12x75 DIN 931	701959
32	SCHRAUBE 6KT M12x80 DIN 931-10.9	703556
33	SCHRAUBE 6KT M12x80 DIN 7984-8.8	704048
34	MUTTER 6KT M12 DIN 980-10	701966
35	DISTANZBUCHSE	647925
36	MUTTER 6KT M12 MITTELSICHERUNG	371932
37	SCHEIBE A13 DIN 125	700140
38	SCHRAUBE 6KT M12x75 DIN 7984-10.9	692034
39	FLÜGELMUTTER	690393
40	WINKEL RECHTS	**
41	PLATTE LINKS PLATTE RECHTS	605162 605163
42	STECKERHALTER 7-polig	643103
43	STECKERHALTER 13-polig	1302148
	COMBI-STECKER 7-polig	1386639
44	ABDECKUNG	643106
45	BLECHGEHÄUSE GESCHWEIßT	648914

\* Bestell-Nr. der Abdeckhaube siehe Ansicht "X" (bei Sonderausführung "Blechgehäuse" ist keine Bestell-Nr. eingepreist).

Erforderliche Bestell-Nr. siehe Position 45

\*\* Bestell-Nr. = AE montiert-Nr. (seitlich im Winkel eingepreist, bzw. ab 2001 auf Klebtypenschild an gleicher Stelle)

\*\*\* Pos. 18 beinhaltet die zusammensteckbaren Teile HBH 648751 und Zylinder kpl. 648749.

\*\*\*\* ACHTUNG: Die Skt.-Mutter Pos. 20 muss nach der Montage des Handbremshebels kpl. in der Aufaufeinrichtung wieder demontiert werden!  
(es besteht die Gefahr, den Federzylinder zu verlieren)

\*\*\*\*\* Einnietmutter zum Nachrüsten Art.-Nr. 1212718

\*\*\*\*\* Bestellung nach Typ, ohne Befestigungsmaterial.  
gültig ab 06.00

Erstellt	ETI-Nummer	geändert	Änderungs-Nr.	Änderungsgrund	Revisions-Nr.
26.06.00	811298_de	08.11.2010	16318	siehe Änderungsmitteilung	B