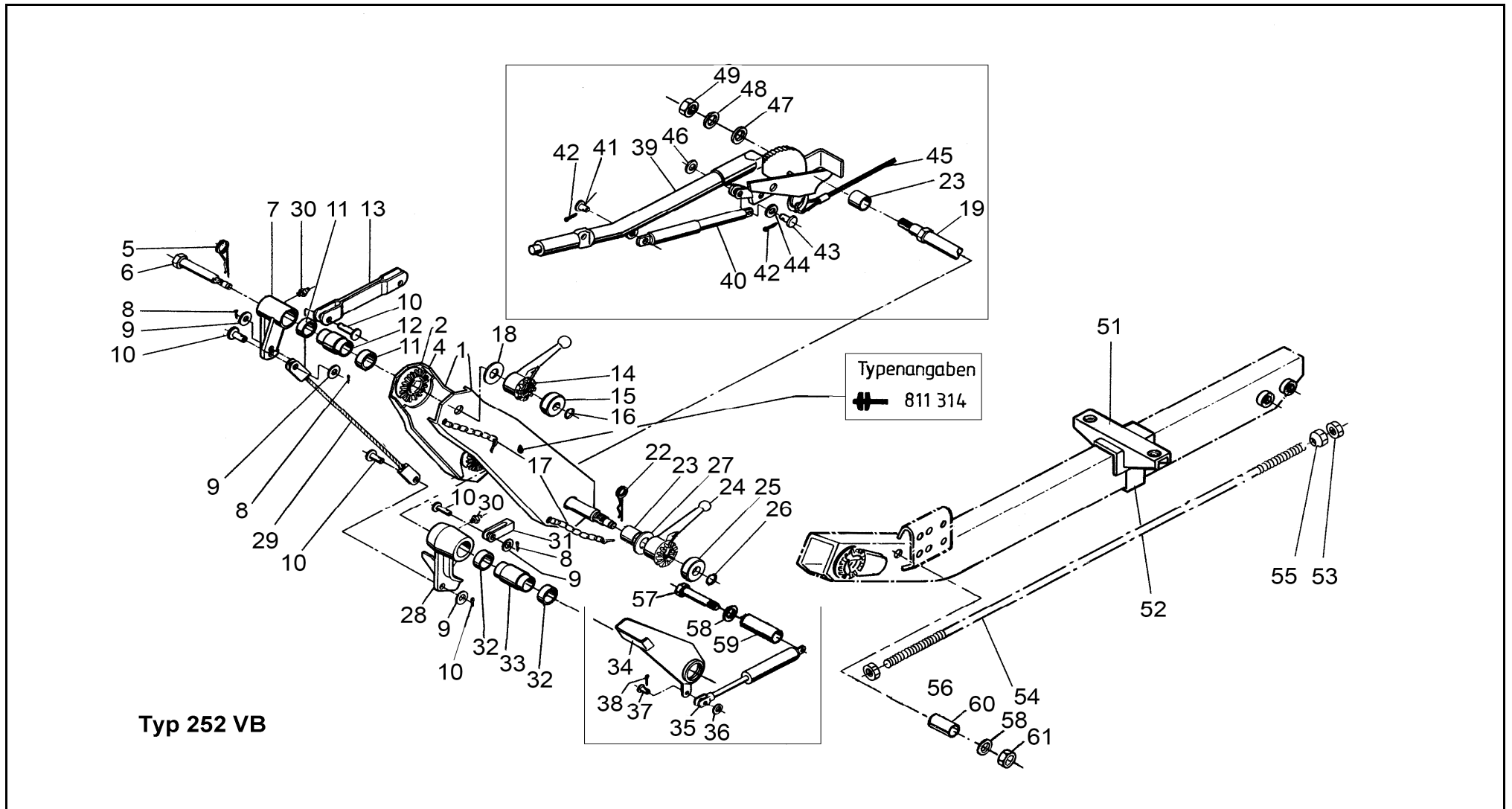


# Typ 252 VB Zwischenstück mont. mit Handbremshebel

ETI- Nr. 811314

(Bitte bei Bestellung angeben)

**AL-KO**  
Ersatzteile



Pos.	Bezeichnung	Material-Nr.	
1	Zwischenstück verzinkt 400 lg.	646415	
	Zwischenstück verzinkt 600 lg.	1335496	
	Zwischenstück verzinkt 750 lg.	622293	
2	Sicherungsscheibe oben (annieten)	375102	
3	Sicherungsscheibe unten (annieten)	375103	
4	Blindniet passend zu Pos.2/3	702704	
5	Federstecker	701553	
6	Lagerschraube oben	372776	
7	Umlenkhebel kpl. mit Pos.30	570092	
8	Splint 3,2x25 DIN 94	702797	
9	Scheibe 10 DIN 1440	702796	
10	Bolzen B10h11x30 DIN 1434	702794	
11	Gleitlager GLYPG 303415A	701916	
12	Lagerbuchse	365350	
13	Druckstange geschw.	570087	
14	Feststellknebel	2024040002	
15	Buchse	372770	
16	Sprengring A14 DIN 7993	702300	
17	Kette kpl.	375637	
18	Scheibe 22x30x2 DIN 988	701913	
19	Lagerschraube unten	372777	
20	Einhängefeder	604102	
22	Federstecker 7 DIN 11024	701970	
23	Buchse	365562	
24	Feststellknebel	366673	
25	Buchse	372771	
26	Sprengring A22 DIN 7993	702366	
27	Scheibe 25x36x2 DIN 988	701914	
28	Umlenkhebel kpl.incl. Pos. 32/33	374188	
29	Seilzug	400 lg.	374170
		600 lg.	374187
		750 lg.	387145
30	Schmiernippel AM 6	700203	
31	Gabelkopf G10x40 DIN 71752	700739	

Pos.	Bezeichnung	Material-Nr.
32	Gleitlager GLYPG 404420A	701917
33	Lagerbuchse	365563
34	Hebel geschweißst	374635
35	Gasfeder	366441
36	Scheibe 8 DIN 1440	702803
37	Bolzen 8x22x19 DIN 1434	702666
38	Splint 2x16 DIN 94	702802
39	Handbremshebel	241820
40	Gasfeder	353188
41	Niet	358533
42	Splint 3x20 DIN 94	702004
43	Bolzen B12h11x35 DIN 1444	701575
44	Scheibe 13 DIN 125	700125
45	Abreißeil	375162
46	Scheibe 12 DIN 1440	702785
47	Federscheibe B17 DIN 137	701968
48	Scheibe B13 DIN 9021	702798
49	Skt.-Mutter M12 DIN 985-10	702750
50	Deichselprofil geschweißst	bei Bestellung Oberflächen-schutz und Länge angeben
51	Auflagebock	1310521
52	Klemmbügel	1310520
53	Skt.-Mutter M10 DIN 934	700109
54	Zugstange	bei Bestellung Länge angeben
55	Kugelmutter	2088890006
56	Skt.-Mutter M10 DIN 934	700109
57	Skt.-Schraube M8x120 DIN 931	703695
58	Scheibe 8 DIN 1440	702803
59	Rohr 12x1.8x74 DIN 2391	1310626
60	Rohr 12x1.8x19 DIN 2391	1310625
61	Skt.-Mutter M8 DIN 985	700121

Bitte bei Bestellung die ETI-Nr. angeben

Erstellt	ETI-Nummer	geändert	Änderungs-Nr.	Änderungsgrund	Revisions-Nr.
26.07.00	811314_de	10.12.2009	FREIGABE		A

