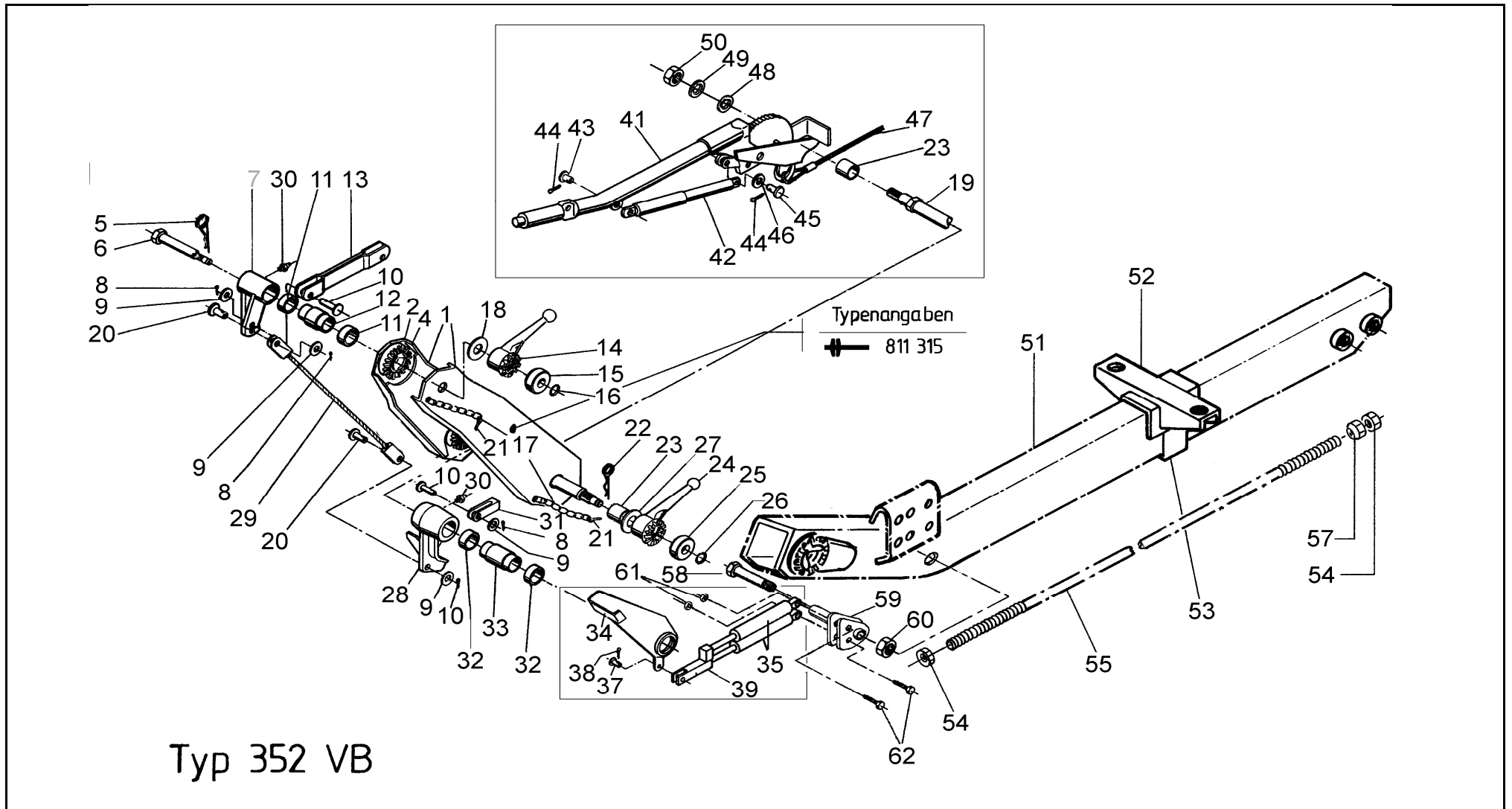


Typ 352 VB Zwischenstück mont. mit Handbremsgebel

ETI- Nr. 811315

(Bitte bei Bestellung angeben)

AL-KO
Ersatzteile



Typ 352 VB

Pos.	Bezeichnung	Material-Nr.			
1	Zwischenstück 500 lg.	1311519			
	Zwischenstück 600 lg.	1310349			
	Zwischenstück 750 lg.	623599			
2	Sicherungsscheibe oben (annieten)	375103			
3	Sicherungsscheibe unten (annieten)	375104			
4	Blindniet passend zu Pos. 2/3	702704			
5	Federstecker	701970			
6	Lagerschraube oben	372778			
7	Umlenkhebel kpl. mit Pos.30	374828			
8	Splint 3,2x20 DIN 94	702004			
9	Scheibe 12 DIN 1440	702858			
10	Bolzen B12h11x 40 DIN 1444	702857			
11	Gleitlager GLYPG 353920 A	701921			
12	Lagerbuchse	368233			
13	Druckstange geschweißt	374829			
14	Feststellknebel	366673			
15	Buchse	372771			
16	Sprengring A22	702366			
17	Kette	2020920004			
18	Scheibe 25x36x2 DIN 988	701914			
19	Lagerschraube unten	372779			
20	Bolzen B12h11x 35	701575			
21	Einhängefeder	604102			
22	Federstecker	701970			
23	Buchse	368239			
24	Feststellknebel	366139			
25	Buchse	372771			
26	Sprengring A22	702366			
27	Scheibe 32x45x2 DIN 988	702079			
28	Umlenkhebel kpl. incl. Pos.32/33	384178			
29	Seilzug 500 lg.	1310370			
	Seilzug 600 lg.	368 038			
	Seilzug 750 lg.	387146			
30	Schmiernippel AM 6	700203			
31	Gabelkopf G12x48 DIN 71752	702264			
Erstellt	ETI-Nummer	geändert	Änderungs-Nr.	Änderungsgrund	Revisions-Nr.
25.07.00	811315_de	10.12.2009	FREIGABE		A

Pos.	Bezeichnung	Material-Nr.
32	Gleitlager GLYPG 545020 A	702092
33	Lagerbuchse	368240
34	Hebel geschweißt	384177
35	Gasfeder	368243
36	Scheibe 10 DIN 1440	702796
37	Bolzen 10x28x24	701470
38	Splint 2,5x16 DIN 94	700560
39	Gabelkopf	572614
41	Handbremshebel	241820
42	Gasfeder	353188
43	Niet	358533
44	Splint 3x20 DIN 94	702004
45	Bolzen B12h11x 35	701575
46	Scheibe A13 DIN 125	700125
47	Abreißeil	375162
48	Federscheibe B17 DIN 137	701968
49	Scheibe B13 DIN 9021	702798
50	Skt.-Mutter M12 DIN 985	702750
51	Deichselprofil geschweißt	bei Bestellung Oberflächen-schutz und Länge angeben
52	Auflagebock	1310213
53	Klemmbügel	1310519
54	Skt.-Mutter M12 DIN 934	700283
55	Zugstange	bei Bestellung Länge angeben
57	Kugelmutter	2176480406
58	Skt.-Schraube M12x140 DIN 931	704427
59	Platte geschweißt	1310610
60	Skt.-Mutter M12 DIN 985-10	702750
61	Skt.-Mutter M8 DIN 985-8	700121
62	Skt.-Schraube M8x35 DIN 933	700551

Bitte bei Bestellung die ETI Nr. angeben

