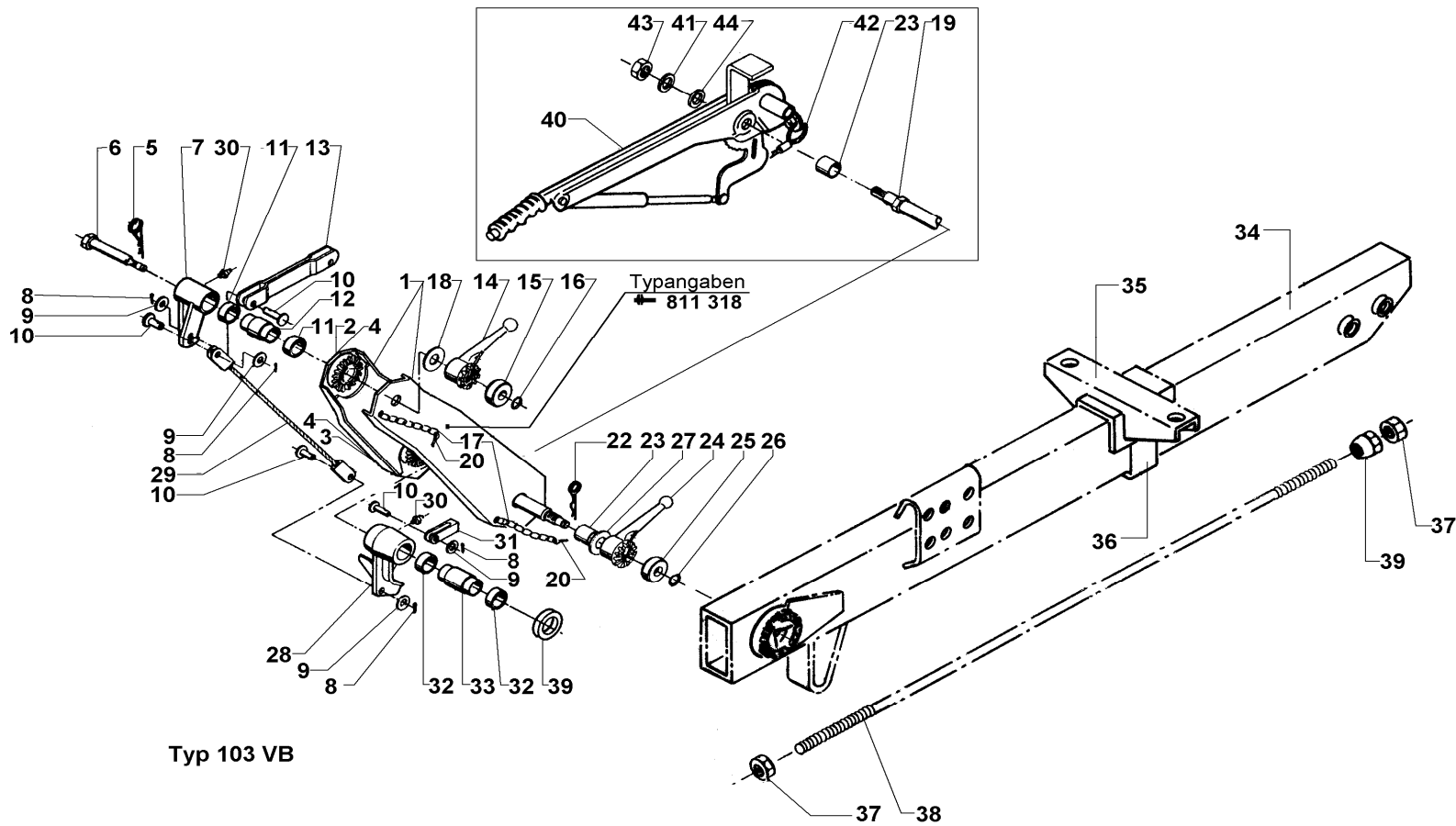


Typ 103 VB Zwischenstück mont. mit Handbremshebel

ETI- Nr. 811318

(Bitte bei Bestellung angeben)

AL-KO
Ersatzteile



Typ 103 VB

Pos.	Bezeichnung	Material-Nr.
1	Zwischenstück	
	verzinkt 400 lg.	1335475
	grundiert 600 lg.	374633
	verzinkt 750 lg.	614529
2	Sicherungsscheibe oben (annieten)	375101
3	Sicherungsscheibe unten (annieten)	375101
4	Blindniet passend zu Pos. 2/3	702703
5	Federstecker 6,3 DIN 11024	701553
6	Lagerschraube oben	372772
7	Umlenkhebel kpl. mit Pos.30	387442
8	Splint 3,2x25 DIN 94	702797
9	Scheibe 10 DIN 1440	702796
10	Bolzen B10h11x30 DIN 1434	702794
11	Gleitlager GLYPG 252815A	701115
12	Lagerbuchse	365422
13	Druckstange geschweißt	374457
14	Feststellknebel	365416
15	Buchse	372770
16	Sprengring A14 DIN 7993	702300
17	Kette kpl.	375637
18	Scheibe 17x24x2 DIN 988	701696
19	Lagerschraube unten	372772
20	Einhängefeder	604102
22	Federstecker 6,3 DIN 11024	701553
23	Buchse	366352
24	Feststellknebel	365416
25	Buchse	372770

Pos.	Bezeichnung	Material-Nr.	
26	Sprengring A14 DIN 7993	702300	
27	Scheibe 17x24x2 DIN 988	701696	
28	Umlenkhebel kpl. incl. Pos. 32/33	387441	
29	Seilzug	400 lg.	374170
		600 lg.	374187
		750 lg.	387145
30	Schmiernippel AM6	700203	
31	Gabelkopf G10x40 DIN 71752	700739	
32	Gleitlager GLYPG 303415A	701916	
33	Lagerbuchse	366458	
34	Deichselprofil geschweißt	bei Bestellung Oberflächen-schutz und Länge angeben	
35	Auflagebock	387445	
36	Klemmbügel	1310518	
37	Skt.-Mutter M10 DIN 934	700109	
38	Zugstange	bei Bestellung Länge angeben	
39	Kugelmutter	2088890006	
40	Handbremshebel	294092	
41	Scheibe 12 DIN 1440	702858	
42	Abreißeil	209534	
43	Skt.-Mutter M12 DIN 985-10	702750	
44	Federscheibe B17 DIN 137	701968	

Bitte bei Bestellung die ETI Nr. angeben

Erstellt	ETI-Nummer	geändert	Änderungs-Nr.	Änderungsgrund	Revisions-Nr.
19.09.00	811318_de	11.12.2009	FREIGABE		A