

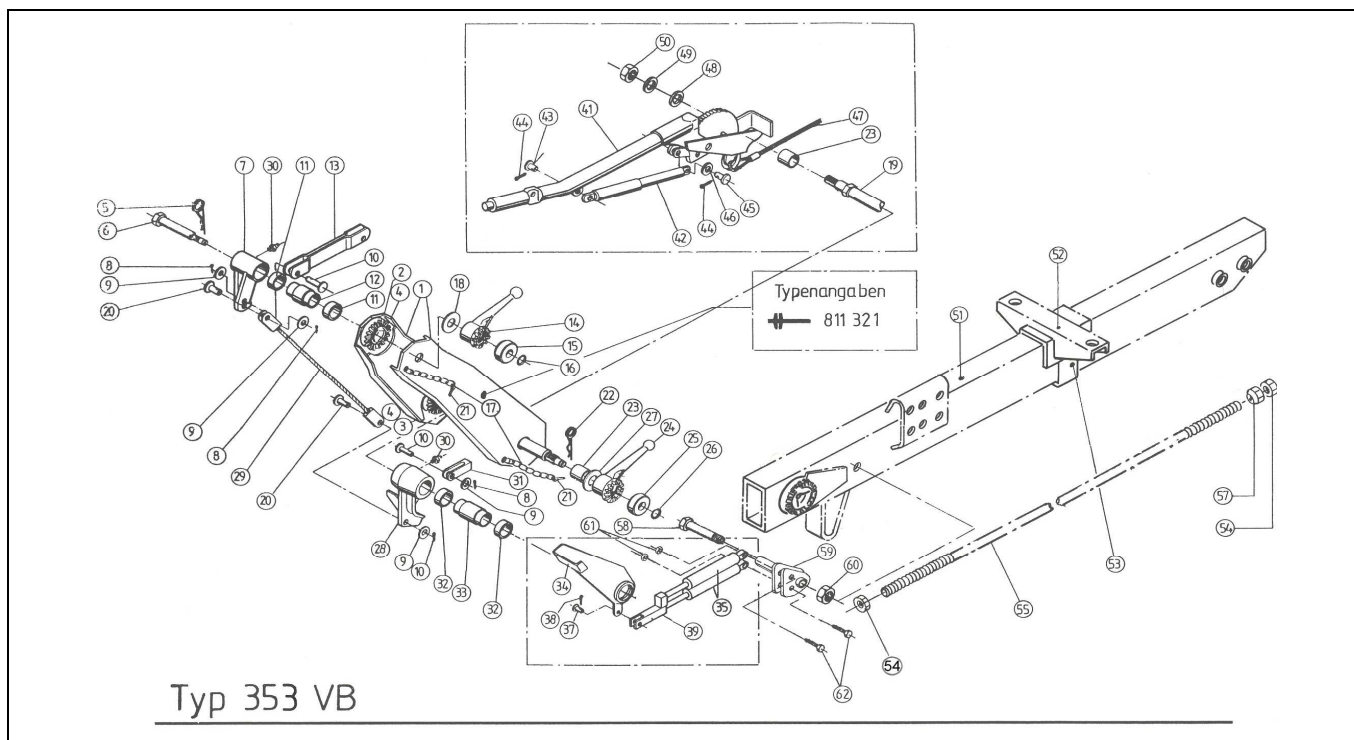
# Typ 353 VB Zwischenstück mont. mit Handbremshebel

ETI- Nr. 811321

(Bitte bei Bestellung angeben)

**AL-KO**

Ersatzteile



Typ 353 VB

Pos.	Bezeichnung	Material-Nr.
1	Zwischenstück 500 lg.	1311519
	Zwischenstück 600 lg.	1310349
	Zwischenstück 750 lg.	623 599
2	Sicherungsscheibe oben (annieten)	375103
3	Sicherungsscheibe unten (annieten)	375104
4	Blindniet passend zu Pos. 2/3	702704
5	Federstecker	701970
6	Lagerschraube oben	372778
7	Umlenkhebel kpl. mit Pos.30	374828
8	Splint 3,2x20 DIN 94	702004
9	Scheibe 12 DIN 1440	702858
10	Bolzen B12h11x 40 DIN 1444	702857
11	Gleitlager GLYPG 353920 A	701921
12	Lagerbuchse	368233
13	Druckstange geschweißt	374829
14	Feststellknebel	366673
15	Buchse	372771
16	Sprengring A22	702366
17	Kette	2020920004
18	Scheibe 25x36x2 DIN 988	701914
19	Lagerschraube unten	372779
20	Bolzen B12h11x 35	701575
21	Einhängefeder	604102
22	Federstecker	701970
23	Buchse	368239
24	Feststellknebel	366139
25	Buchse	372771
26	Sprengring A22	702366
27	Scheibe 32x45x2 DIN 988	702079
28	Umlenkhebel kpl. incl. Pos.32/33	384178
29	Seilzug 500 lg.	1310370
	Seilzug 600 lg.	368038
	Seilzug 750 lg.	387146
30	Schmiernippel AM 6	700203
31	Gabelkopf G12x48 DIN 71752	702264
Erstellt	ETI-Nummer	geändert
19.09.00	811321_de	11.12.2009

Pos.	Bezeichnung	Material-Nr.
32	Gleitlager GLYPG 545020 A	702092
33	Lagerbuchse	368240
34	Hebel geschweißt	384177
35	Gasfeder	368243
36	Scheibe 10 DIN 1440	702796
37	Bolzen 20x28x24	701470
38	Splint 2,5x16 DIN 94	700560
39	Gabelkopf	572614
41	Handbremshebel	241820
42	Gasfeder	353188
43	Niet	358533
44	Splint 3x20 DIN 94	702004
45	Bolzen B12h11x 35	701575
46	Scheibe A13 DIN 125	700125
47	Abreißeil	375162
48	Federscheibe B17 DIN 137	701968
49	Scheibe B13 DIN 9021	702798
50	Skt.-Mutter M12 DIN 985	702750
51	Deichselprofil geschweißt	bei Bestellung Oberflächen-schutz und Länge angeben
52	Auflagebock	1310213
53	Klemmbügel	1310519
54	Skt.-Mutter M12 DIN 934	700283
55	Zugstange	bei Bestellung Länge angeben
57	Kugelmutter	2176480406
58	Skt.-Schraube M12x140 DIN 931	704427
59	Platte geschweißt	1310610
60	Skt.-Mutter M12 DIN 985-10	702750
61	Skt.-Mutter M8 DIN 985-8	700121
62	Skt.-Schraube M8x35 DIN 933	700551

Bitte bei Bestellung die ETI Nr. angeben

Änderungs-Nr.	Änderungsgrund	Revisions-Nr.
FREIGABE		A