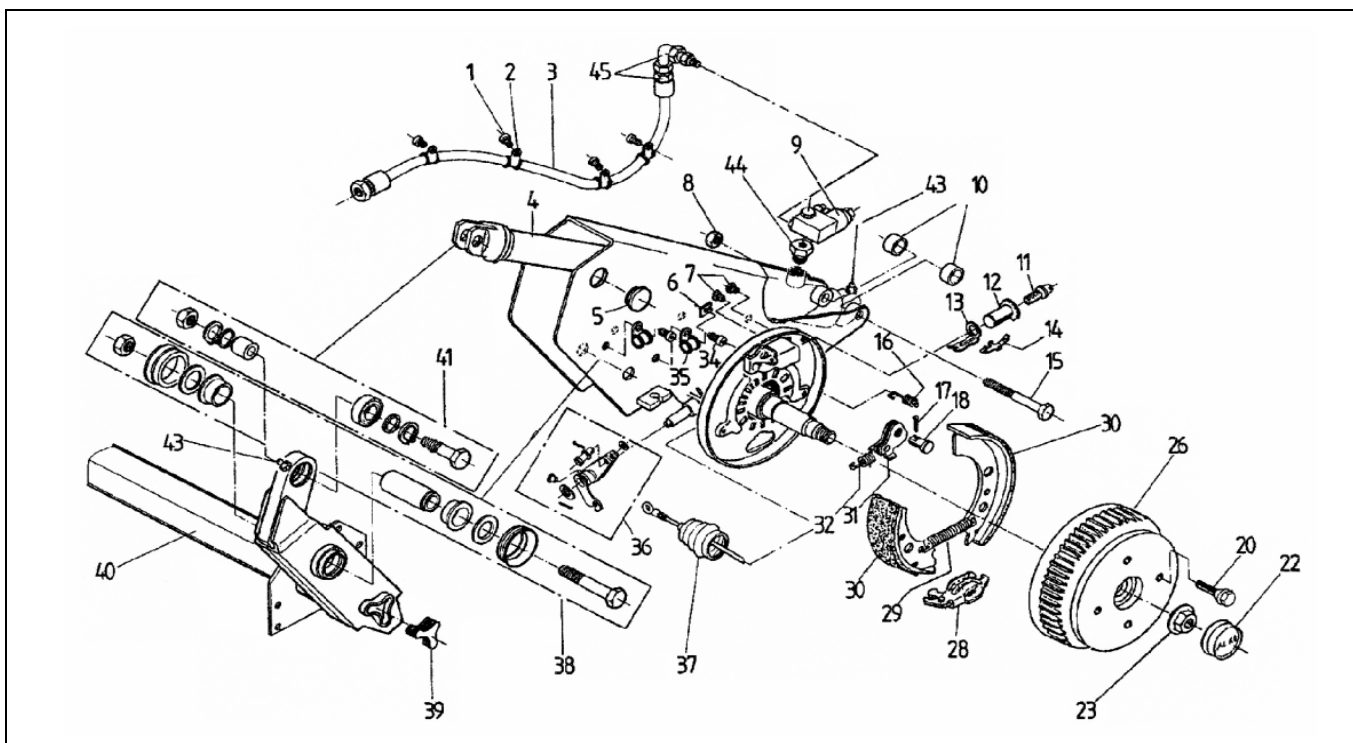


Achse absenkbar ASB 1800 mit Hydraulikteile

ETI- Nr. 811338

(Bitte bei Bestellung angeben)

AL-KO
Ersatzteile



Pos.	Bezeichnung	Material-Nr.
1	SFS - Tapt 6x12	510433
2	Schelle	583597
3	Hydraulikschlauch	623704
4	Hydraulikzylinder	645541
5	Stopfen	583615
6	Abdeckblech	2382610002
7	Stopfen	373245
8	Skt.-Mutter M 16 DIN 980 A3C	701931
9	Rückschlagventil	606442
10	Distanzbuchse	583599
11	Nachstellschraube und	21873708
12	Nachstellmutter komplett	
13	Druckbügel	368361
14	Blattfeder	368405
15	Skt.-Schraube M16x130 DIN 931 A3C	703151
16	Druckfeder	2088800003
17	Splint ø4x20 DIN 94	700192
18	Lagerbolzen	368651
20	Radschraube M12x1,5 Kugel	2081670020
22	Verschlußkappe	582505
23	Flanshmutter	582506
26	Bremstrommel kpl.	573194
	ET-Set: Lager-Sicherungsring-Flanshmutter	1224805
28	Spreizgelenkschloß	571510
29	Zugfeder	2082000007

Pos.	Bezeichnung	Material-Nr.
30	Bremsbackenset	1213890
31	Übersetzungshebel	571386
32	Zugfeder	2187370003
33	Zugseil	224265
34	SFS - Tapt 6x12	510433
35	Schelle	583595
36	Ersatzteilset Umlenkung links	245095
	Ersatzteilset Umlenkung rechts	245777
37	Faltenbalg	358257
38	Ersatzteilset	245096
39	Verschlußkappe	375901
40	Schwinghebel li. mont. kpl enthält ET-Set Nr. 38/39/41	614329
	Schwinghebel re. mont. kpl enthält ET-Set Nr. 38/39/41	614330
41	Ersatzteilset	245097
43	Schmiernippel	2171710001
44	Reduzierstutzen	606177
45	Winkelverschraubung	606395

Der Einzelverkauf von Bremsbacken ist nach EU-Richtlinie 2002/78/EG vom 01.Okt 2002 nicht mehr zulässig!

ACHTUNG: POS 6, 16, 29 einzeln bestellbar oder im Bremsbacken-Set 1213890 enthalten!

Erstellt	ETI-Nummer	geändert	Änderungs-Nr.	Änderungsgrund	Revisions-Nr.
13.02.01	811338_de	11.12.2009	FREIGABE		A
		15.02.2011 HI	16244	siehe Änderungsmitteilung	B