

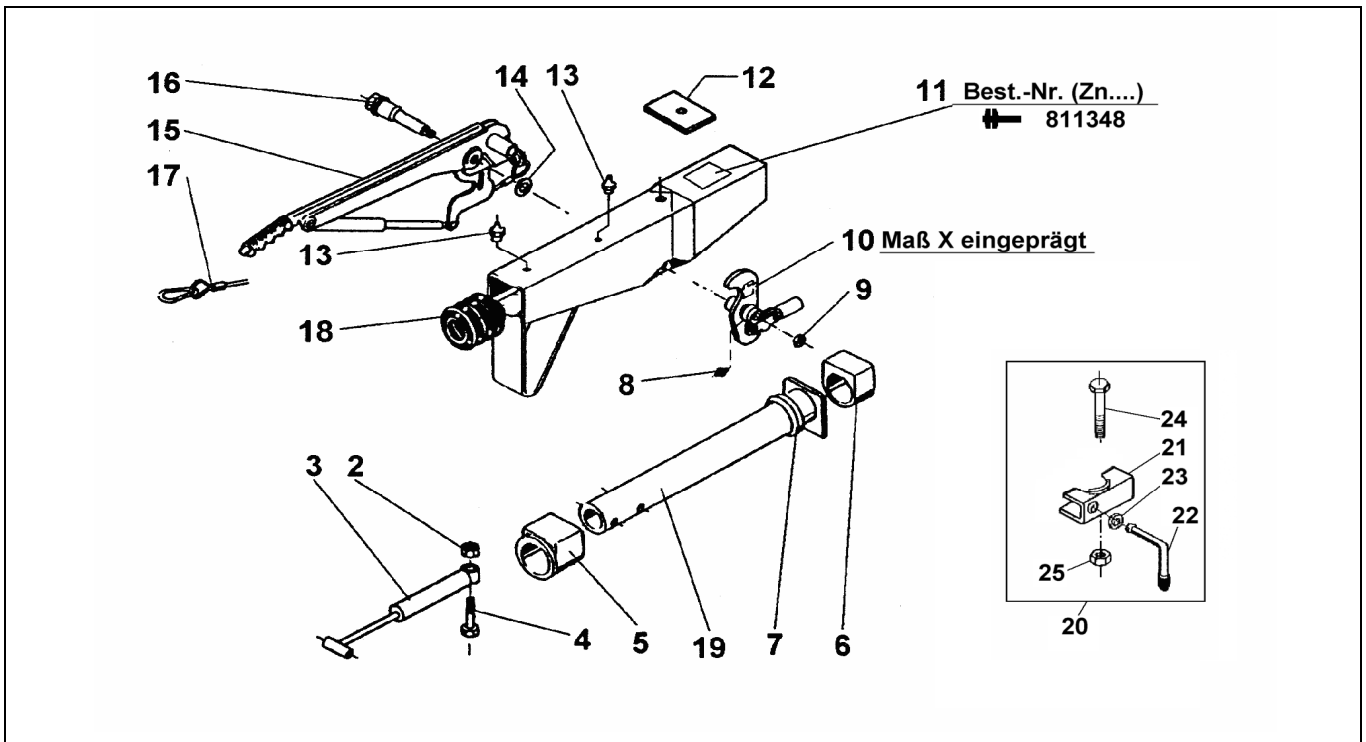
# Auflaufeinrichtung 90 S/3 VKT-Ausführung

ETI- Nr. 811348

(Bitte bei Bestellung angeben)

**AL-KO**

Ersatzteile



Pos.	Bezeichnung	Material-Nr.
2	Skt.-Mutter M10 A3C	375724
3	Stoßdämpfer	359987
4	Skt.-Schraube M10x50 DIN 931	705140
5	Buchse (im Gehäuse eingepreßt)	625601
6	Buchse (im Gehäuse eingepreßt)	625602
7	Dämpfungsgummi	2072410207
8	Schmiernippel AM 6 DIN 71412	700203
9	Skt.-Mutter M12 DIN 980 A3C	704065
10	Umlenkhebel (mit Gelenkkopf und Schmiernippel mont.) iH = 90:27	384655
11	Bestellung siehe Einprägung Zn.-Nr.AE	Gehäuse kpl. mit eingepreßten Buchsen für AE
12	Anschlagplatte	625627
13	Schmiernippel AM 8x1 DIN 71412	2171710001
14	Scheibe ø19,2x34x3	370693
15	Handbremshebel kpl mit Abreißseil	220095
16	Lagerschraube	581145
17	Abreißseil mit Haken	368605
18	Faltenbalg	2073890210
19	Zugrohr .	625626
20	Anbaufall Klemmschelle Rohr 48 (Klemmschelle angeschweißst für V und Vkt. Ausf.)	
21	Klemmteil	20531802
22	Feststellknebel kpl. Vkt.- Ausf.	20531703

Pos.	Bezeichnung	Material-Nr.
23	Scheibe A13	700140
24	Skt.- Schraube M 8x65 8.8 A3C	701127
25	Skt.- Mutter M 8 -V- 8 A3C	701998

AE = Auflaufeinrichtung  
HB = Handbremshebel

Bitte bei Bestellung die ETI - Nr. angeben

Erstellt	ETI-Nummer	geändert	Änderungs-Nr.	Änderungsgrund	Revisions-Nr.
21.05.01	811348_de	11.12.2009	FREIGABE		A